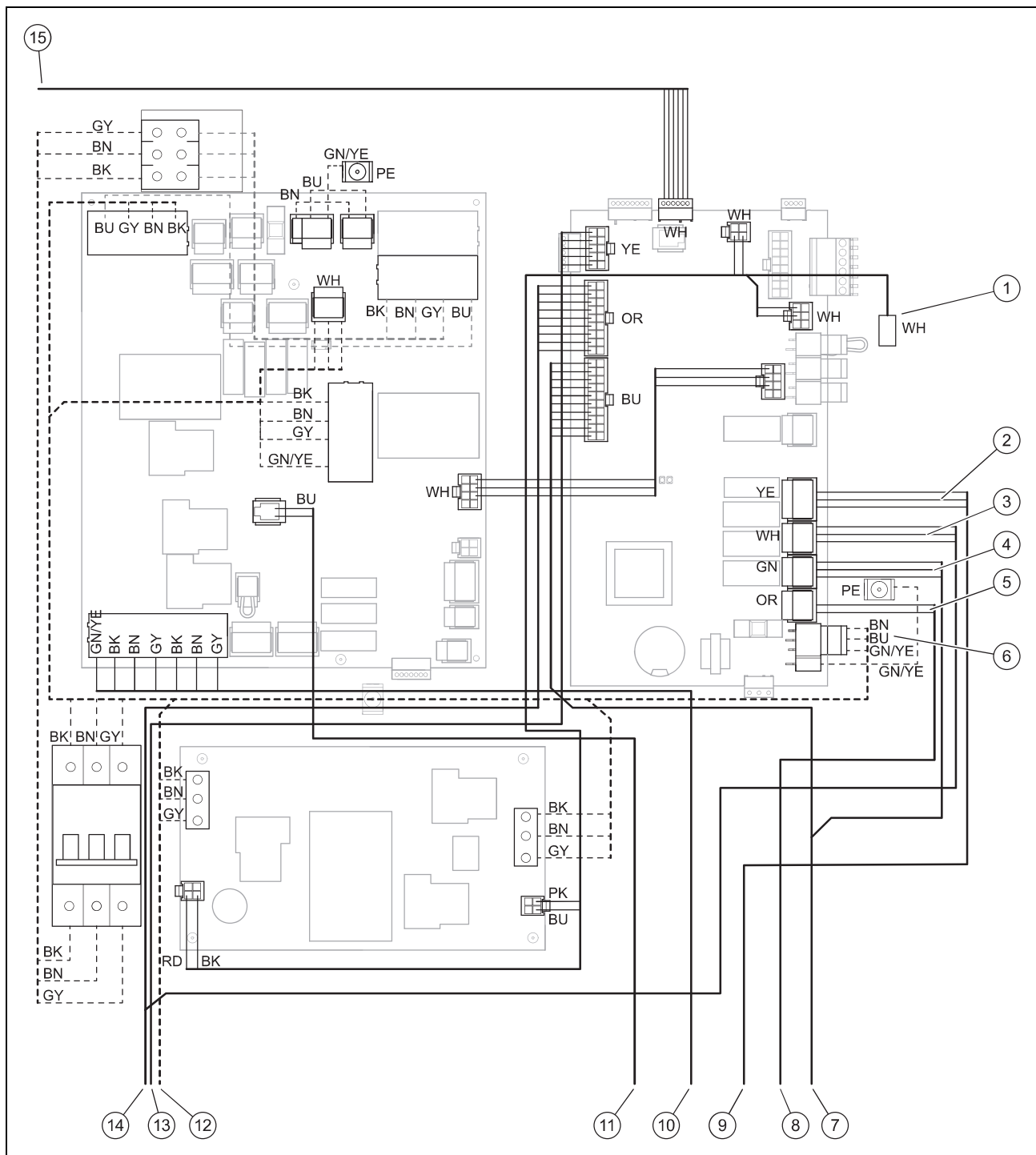
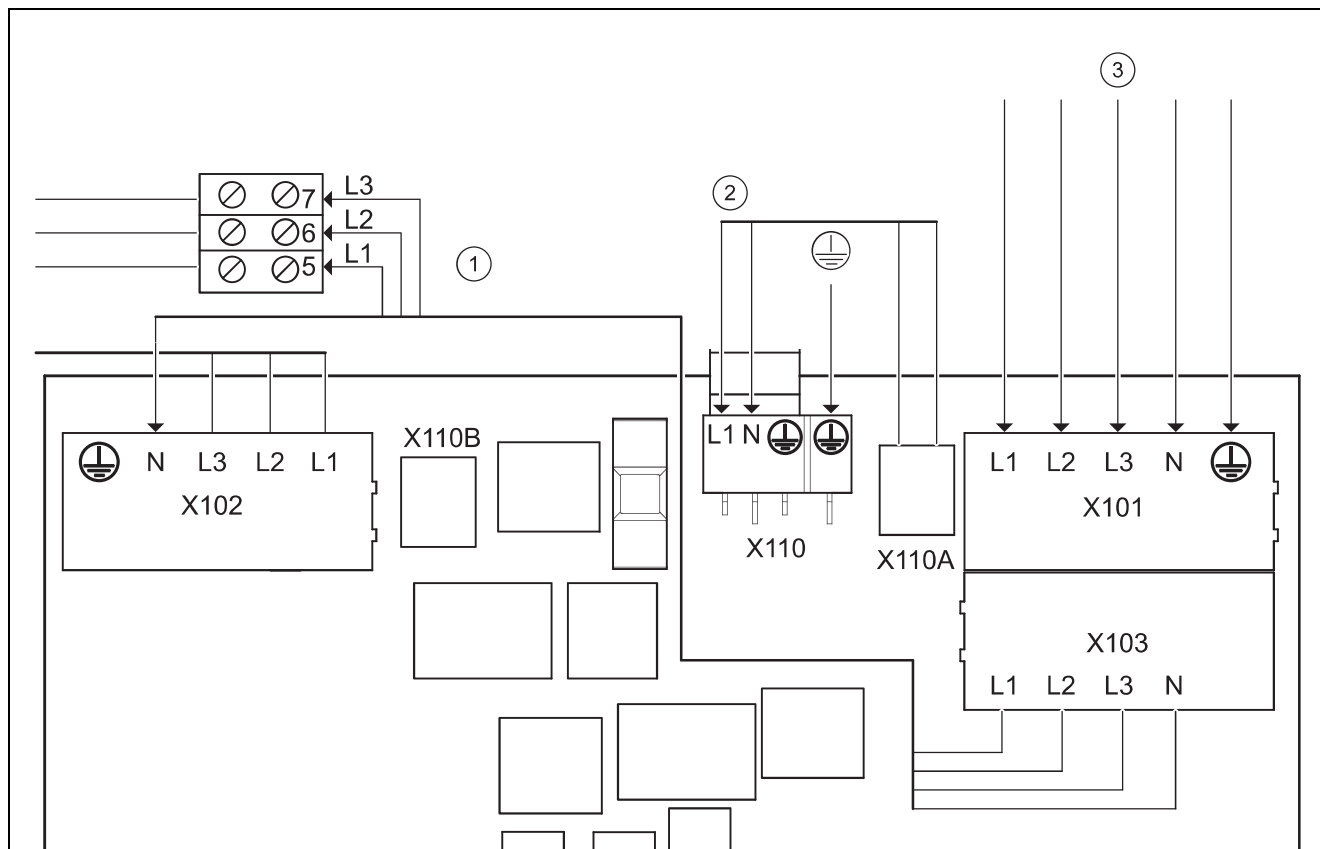


B Koblingskjema



- | | | | |
|---|------------------------------------|----|---------------------------------------------------------------------------|
| 1 | Tilkobling tanktemperatursensor | 9 | Til 3-veis omkoblingsventil (omkoblingsventil for oppvarming/tankfylling) |
| 2 | X15 intern 3-veis omkoblingsventil | 10 | Til elektrisk tilleggsvarmer |
| 3 | X13 intern brinepumpe | 11 | Til den elektriske tilleggsvarmerens sikkerhets-temperaturbegrenser |
| 4 | X16 intern varmpumpe | 12 | Strømforsyning til elektrisk tilleggsvarmer, til kompressor |
| 5 | X11 intern 4-veis omkoblingsventil | 13 | Til sensorene, bryterne og ventilene |
| 6 | 230 V-forsyning regulatorkretskort | 14 | Til brinepumpen |
| 7 | Til varmpumpen | 15 | Til betjeningspanelet |
| 8 | Til 4-veis omkoblingsventil | | |

C Strømforsyning uten sperre 3~/N/PE 400 V (Koblingskjema 1 = 51)

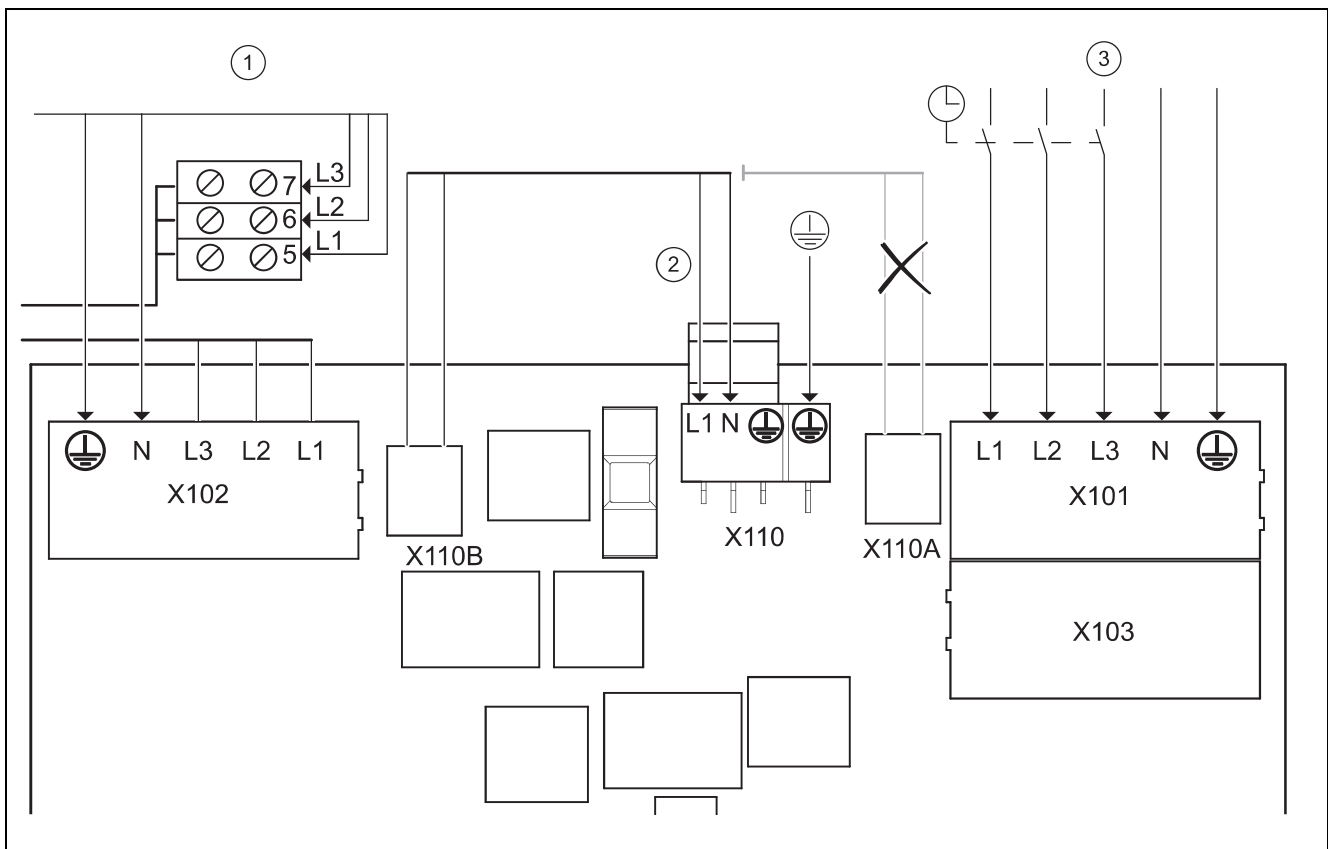


1	Strømforsyning intern elektrisk tilleggsvarmer	X101	Hovednettilkobling kompressor
2	Strømforsyning styring	X103	Tilleggsutstyr spenningsutgang til intern elektrisk tilleggsvarmer (X102)
3	Permanent strømforsyning	X102	Nettilkobling intern elektrisk tilleggsvarmer
X110A	Tilleggsutstyr spenningsutgang til regulatorkretskort (X110)	X110	Nettilkobling regulatorkretskort varmepumpe
X110B	Tilleggsutstyr spenningsutgang til regulatorkretskort (X110)		

Denne kablingen tilsvarer leveringstilstanden. Produktet kobles til forsyningsnettet med én strømtariff (én forbruksmåler). Den interne elektro-tilleggsvarmen forsynes med spenning via brokoblingsledningen fra X103 til X102 som er installert fra fabrikk.

Regulatorkretskortet forsynes uten sperring med spenning via brokoblingsledningen fra X110A til X110 som er installert fra fabrikk.

D Tokrets-strømforsyning spesialtariff A - 3~/N/PE 400 V (Koblings skjema 2 = 2)



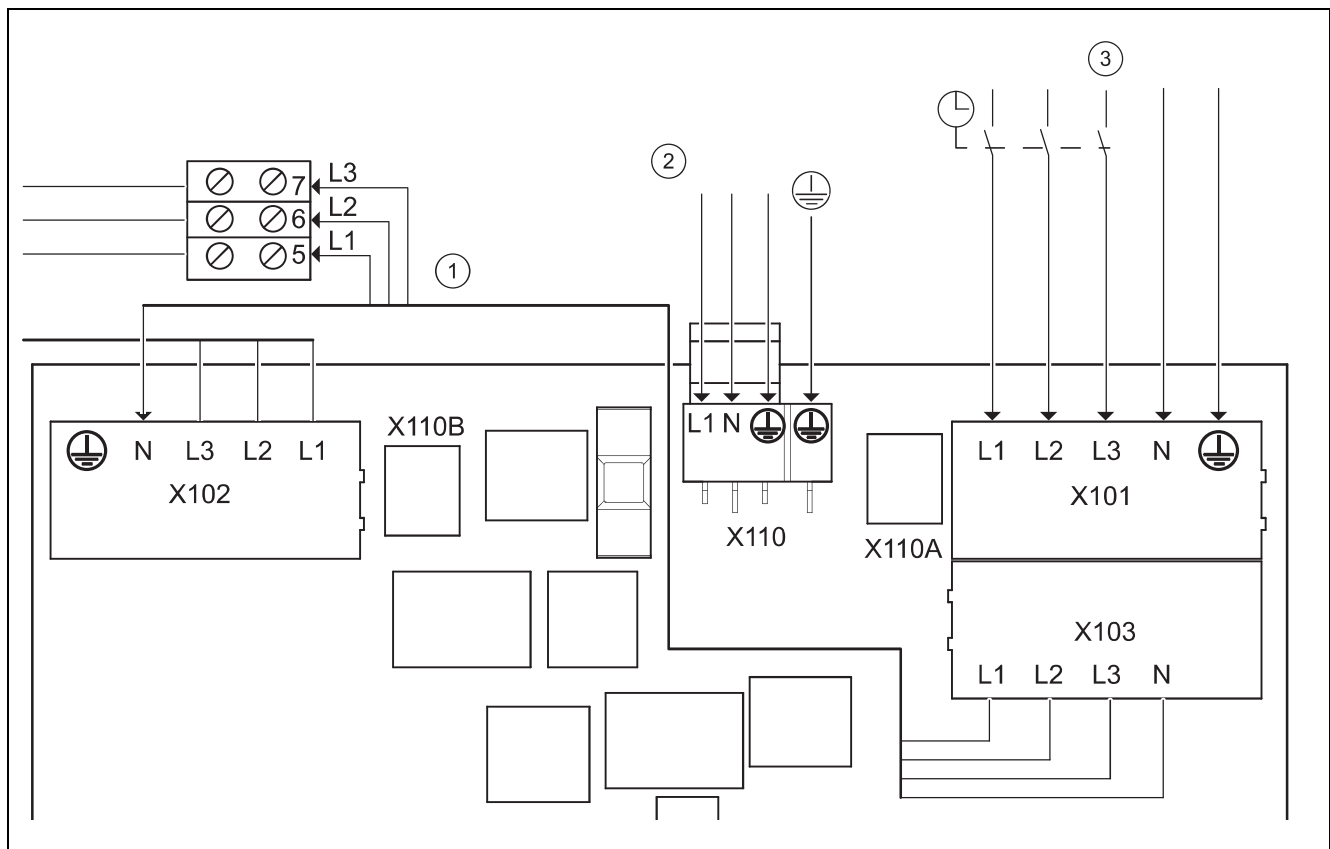
1	Permanent strømforsyning elektrisk tilleggsvarmer	X101	Hovednettilkobling kompressor
2	Strømforsyning styring	X103	Tilleggsutstyr spenningsutgang til intern elektrisk tilleggsvarmer (X102)
3	Sperret strømforsyning	X102	Nettilkobling intern elektrisk tilleggsvarmer
X110A	Tilleggsutstyr spenningsutgang til regulatorkretskort (X110)	X110	Nettilkobling regulatorkretskort varmepumpe
X110B	Tilleggsutstyr spenningsutgang til regulatorkretskort (X110)		

I dette tilfellet drives varmepumpen med to strømtariffer (to forbruksmålere).

En permanent strømforsyning sikrer driften av den interne elektro-tilleggsvarmen og regulatorkretskortet til varmepumpen via en egen strømmåler.

Den ekstra strømforsyningen for kompressoren, som kan sperres, skjer via en ekstra strømmåler og kan avbrytes av kraftleverandøren i tidsrom med størst strømforbruk. Varigheten på og hyppigheten til utkoblingen bestemmes av kraftleverandøren eller må avklares med denne.

E Tokrets-strømforsyning spesialtariff B - 3~/N/PE 400 V (Koblingskjema 3 = 43)



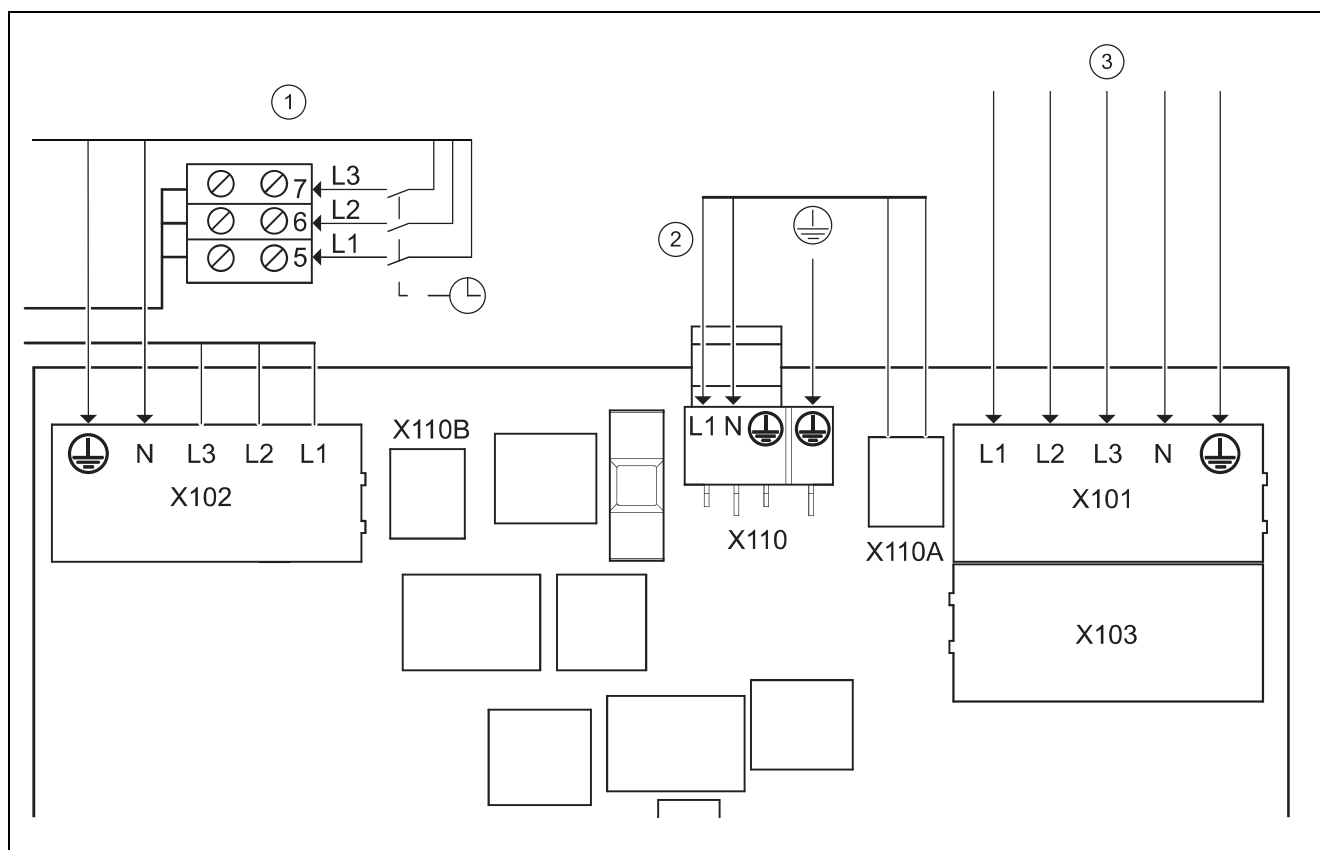
1	Sperret strømforsyning intern elektrisk tilleggsvarmer	X101	Hovednettilkobling kompressor
2	Permanent strømforsyning styring	X103	Tilleggsutstyr spenningsutgang til intern elektrisk tilleggsvarmer (X102)
3	Sperret strømforsyning	X102	Nettilkobling intern elektrisk tilleggsvarmer
X110A	Tilleggsutstyr spenningsutgang til regulatorkretskort (X110)	X110	Nettilkobling regulatorkretskort varmepumpe
X110B	Tilleggsutstyr spenningsutgang til regulatorkretskort (X110)		

I dette tilfellet drives varmepumpen med to strømtariffer (to forbruksmålere).

En permanent strømforsyning sikrer driften av sekundærforkbrukerne (sirkulasjonspumper, regulatorer osv.) via en egen strømmåler.

Den ekstra strømforsyningen for kompressoren og den interne elektro-tilleggsvarmen, som kan sperres, skjer via en ekstra strømmåler og kan avbrytes av kraftleverandøren i tidsrom med størst strømforbruk. Varigheten på og hyppigheten til utkoblingen bestemmes av kraftleverandøren eller må avklares med denne.

F Tokrets-strømforsyning varmepumpetariff 3~/N/PE 400 V (Koblingsskjema 4 = 4)



1	Sperret strømforsyning intern elektrisk tilleggsvarmer	X101	Hovednettilkobling kompressor
2	Strømforsyning styring	X103	Tilleggsstyr spenningsutgang til tilleggsvarmer (X102)
3	Permanent strømforsyning	X102	Nettilkobling intern elektrisk tilleggsvarmer
X110A	Tilleggsstyr spenningsutgang til regulatorkretskort (X110)	X110	Nettilkobling regulatorkretskort varmepumpe
X110B	Tilleggsstyr spenningsutgang til regulatorkretskort (X110)		

I dette tilfellet drives varmepumpen med to strømtariffer (to forbruksmålere).

En permanent strømforsyning sikrer driften av kompressoren og regulatorkretskortet til varmepumpen via en egen strømmåler.

Den ekstra strømforsyningen for den interne elektro-tilleggsvarmen, som kan sperres, skjer via en ekstra strømmåler og kan avbrytes av kraftleverandøren i tidsrom med størst strømforbruk. Varigheten på og hyppigheten til utkoblingen bestemmes av kraftleverandøren eller må avklares med denne.

G Oversikt installatørnivå

Innstillingsnivå	Verdier		Enhet	Trinn, valg, forklaring	Fabrikk-innstilling	Innstilling
	min.	maks.				
Installatørnivå →						
Tast inn koden	00	99		1 (FHW-kode 17)	00	
Installatørnivå → Feilhistorikk →						
F.086 – F.1120 ¹⁾				Slette		
Installatørnivå → Testmeny → Statistikk →						
Kompressor timer	Gjeldende verdi		t			
Komp. ant. start	Gjeldende verdi					
Anl.pump timer	Gjeldende verdi		t			
¹⁾ Se oversikt over feilkoder						