

Oppfylling av varmeanlegg og varmtvannsbereder

Ved oppfylling av varmeanlegg og varmtvannsbereder er det viktig å få ut luft både fra varmeanlegg og energispiralen i VVB. Varmtvannstanken må være oppfylt før oppstart.

A) Monter en vannfylt slange med trykkvann på kuleventil (3/4") i maskinrommet. Denne er under sirk. pumpe for varmeanlegget på høyre side, se **fig 1**, pkt 10.

B) Vekselventil settes i midtstilling. Trykk den hvite omkoblingspaken nedover. Både varme og varmtvann er nå åpne, se **fig 2**, pkt 1.

C) Åpne de 2 lufteniplene på toppen av varmepumpen for å lufte, se **fig 1**, pkt 2. Monter slange for å føre vann til sluk/bøtte.

D) Fylling av anlegget kan starte, viktig å fylle på sakte slik at luften får anledning til å sige ut via luftepunkter.

E) Når anlegget er ferdig fylt opp / luftet stenger man lufteniplene.

F) Sett vekselventil tilbake til utgangstilling se **fig 3**, pkt A = Trekk ut strømkabel. Pkt B = Trykk på sikringspaken. Pkt C = Drei samtidig motorhodet 45°. Pkt D = Ta av motorhodet. Sett på motorhodet tilbake ventilhuset og koble på strømkabel. Den hvite omkoblingspaken skal nå stå i øvre posisjon. Se side 20 - 21 i installasjonsveiledning for ytterligere informasjon.

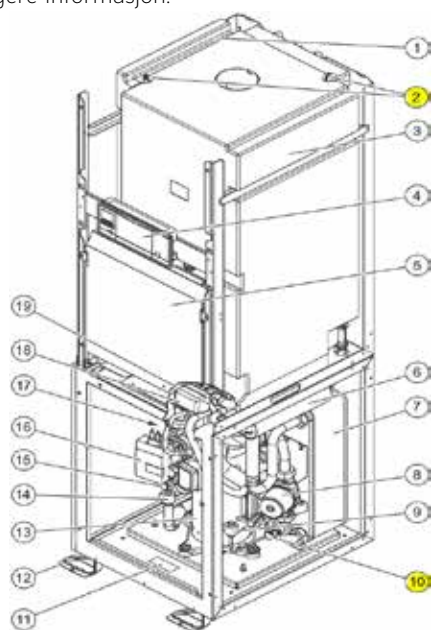


Fig 1

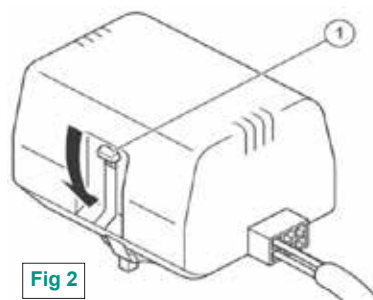


Fig 2

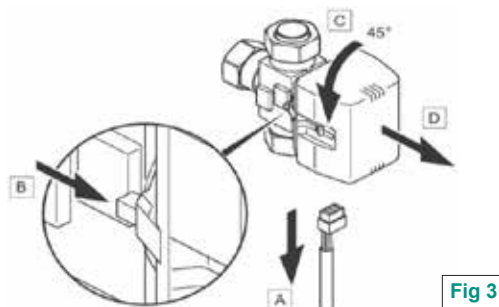


Fig 3

3 leder til utføler (fig 1) som kobles til kantkontakt på kretskort (fig 2 & merket gult på fig 3).

Tversnitt 0,75 - Maks 50m. Kantkontakt er mørkerød og ligger i esken til VRC 700 sammen med utføler.

Koble W føler (SP) merket 1 & 2 på fig 3. Husk å fjerne 3-polede pinnesokkel før montering av VRC 700 i varmepumpe eller veggboкс Fig 1 = Utføler Fig 2 = Kantkontakt Fig 3 = Kretskort i VP

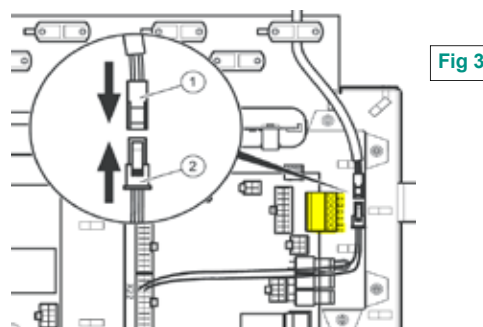
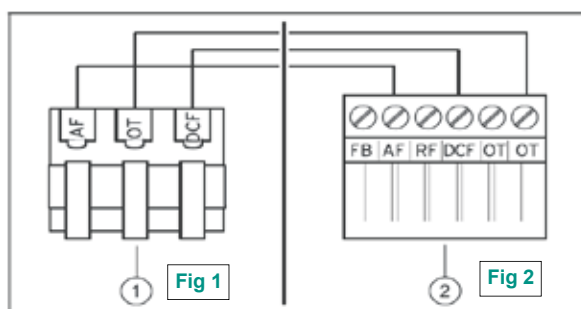


Fig 3