



Velg Vaillant!

Den beste varmeløsningen for deg

Viktig notat:

Denne kvikkguiden skal hjelpe installatører i planlegging, installasjon og igangsettelse, og skal bare betraktes som et hjelpeverktøy.

Kvikkguiden kan på ingen måte erstatte eller endre den originale installasjonsveiledningen, brukerveiledningen eller vedlikeholdsveiledningen, som leveres med produktet.

De originale veiledningene som følger med, skal alltid overholdes. Hvis man ikke overholder disse veiledningene, kan dette føre til feil på produktet, og i verste fall resultere i alvorlige skader eller død.

Vaillant er ikke ansvarlig for skader eller ødeleggelse, som oppstår direkte eller indirekte ved bruk av denne kvikkguiden.

Oppstartsprosedyre flexoCOMPACT VWF xx8/4

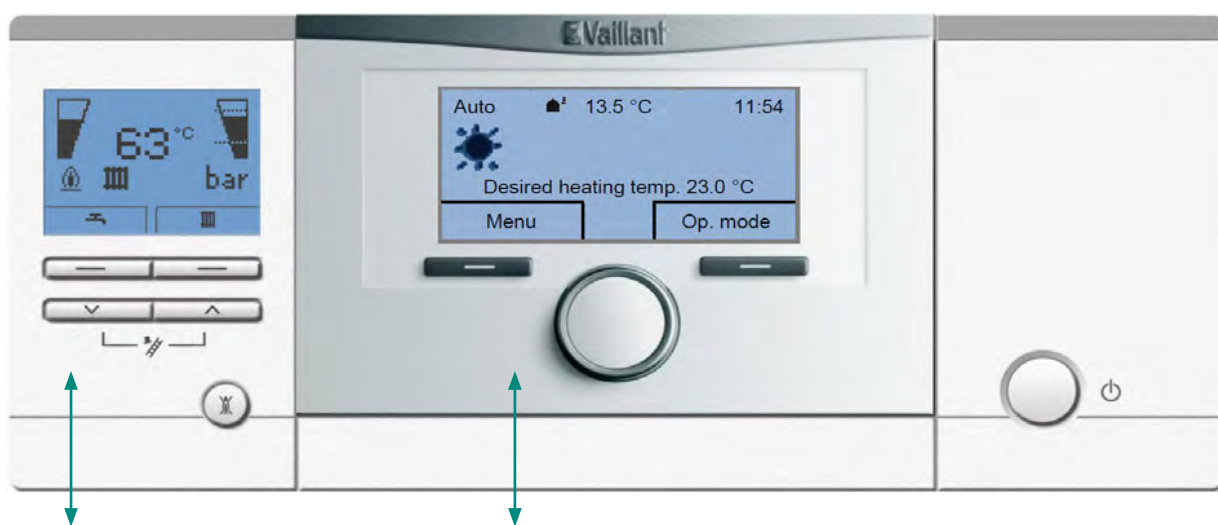
Denne manualen inneholder tips ved oppfylling, kvikkguide og systemskisser både for rørlegger og elektriker. Er det benyttet komponenter som ikke er vist på vedlagte systemskisser, eller spørsmål vedrørende installasjon av anlegget, ring Vaillant på 64959900.

Side 1: Oppstartsguide av varmepumperegulator ("AI"). OBS! **Her vises kun til menyer som skal forandres.**

Side 2: Oppstartsguide av systemregulator ("VRC 700"). OBS! **Her vises kun til menyer som skal forandres.**

Side 3: Oppfylling og lufting av anlegg samt sikringstørrelser etc.

Side 4 --> : Systemskisser for VVS og elektro, samt benevnelse og tips.



Varmepumpe "AI" regulator og systemregulator "VRC 700/6".
VRC 700/6 kan monteres i front varmepumpe eller i oppholdsrom.

AI: OPPSTART TRINN FOR TRINN

Gå inn i menyen og trykk samtidig på følgende:

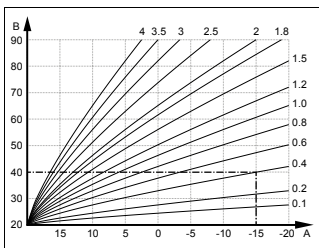


Heve og senke verdier samt bla i menyen:



Beskrivelse	Fra fabrikk	Trinn, valg, forklaring	Endres til
Start Installasjonsassistent		Trykk OK =	
Språk	O2 = English	(Standard Engelsk)	16 = Norsk
Miljøkrets type	Normalt Jord/ brine	Her velger man hvilken type varmekilde man benytter: Jord/brine (Berg/Jord/Sjø kollektor) - Brønn - Luft/Brine	
Effektgr. Varmest	9 kW	"9" = Styres i 5 trinn; 2 kW, 3,5 kW, 5,5 kW, 7 kW, 9 kW "Ekstern" om man benytter ytre kjel.	
Testprogram: Lufting av anleggskrets og miljøkrets.		Trykk "Avbryt" når du er ferdig =	
Kontaktdata	0-9	Sett inn tlf nr til firma, bruk knappene =	
Avslutte installasjonsassistenten?		Trykk "Ja"	
Du er nå ferdig og kan komme tilbake til startbildet ved å trykke to ganger på 			

VRC700/6: Oppstart trinn for trinn

Beskrivelse	Fra fabrikk	Kommentar	Endres til
Start Installasjonsassistent		Bla nedover i meny med rund knapp, vri mot høyre	
Språk	Tysk		Norsk - Trykk OK
Klokke		Klokkeslett & dato stilles automatisk	Trykk OK syv (7) ganger
Systemskjema	Nr. 8	Se øverst på systemskisse	Normalt 8 - Trykk OK
Fortsett videre med å trykke OK tre (3) ganger			Trykk OK tre (3) ganger
Du er nå i "System", fortsett med:		Bla nedover i meny med rund knapp, vri mot høyre	
Ingen nattsinking fra	Av	Under 10° C = Ingen nattsinking	Normalt ca. 10° C
Tilskuddsvarme for	VV + Varme	Hvilken funksjon tilleggsvarmen skal støtte VP. OBS! Med ytre kjel skal meny justeres.	Normalt = "Varme"
"Varmekurs 1"			
Utetemp. Varmestopp	21° C	Over 30° C = VP stanser for oppvarming	Gulvvarme = 30° C Radiatorene = Ingen endring
Varmekurve	0,6	Må endres, se bilde nedenfor og forslag.	Gulvvarme = 0,3 til 0,5 Radiatorene = 0,6 til 0,8
		<p>Kurve 1,2 = 52 °C ved 0 °C utetemperatur Kurve 1,1 = 50 °C ved 0 °C utetemperatur Kurve 1,0 = 46 °C ved 0 °C utetemperatur Kurve 0,9 = 45 °C ved 0 °C utetemperatur Kurve 0,8 = 42 °C ved 0 °C utetemperatur Kurve 0,7 = 40 °C ved 0 °C utetemperatur Kurve 0,6 = 38 °C ved 0 °C utetemperatur Kurve 0,5 = 35 °C ved 0 °C utetemperatur Kurve 0,4 = 32 °C ved 0 °C utetemperatur Kurve 0,3 = 30 °C ved 0 °C utetemperatur Kurve 0,2 = 28 °C ved 0 °C utetemperatur</p>	
Minimum temperatur	15° C	Må endres, se forslag	Radiatorene = ca 15° C Gulvvarme = ca 30 - 35° C
Maks. temperatur	55° C	Må endres, se forslag	Radiatorene = ca 55 - 60° C Gulvvarme = ca 40 - 45° C
Automodus	Eco	Må endres	Natt
"Varmtvann"			
Dag for legio. Beskytt	Av	Ved bruk av intern el. kjel og ingen ekstern VVB må denne forandres	F. eks "Søndag"
VV start: VV Temp +	5 K	Må stilles opp	10 K
VV stopp: VV Temp +	25 K	Må stilles ned	0 K
Du er nå ferdig og kan komme tilbake til startbildet ved å trykke "Tilbake" tre ganger. Anlegget er igangsatt.			

Sikringstørrelse til flexoCOMPACT

Varmepumpemodell	Kompressor Sikring størrelse A	Intern el. koble Sikring størrelse A	
flexoCOMPACT 58/4, 230V	2 x 16 treg + PE	3 x 32 + PE = 9 kW (3 x 25 + PE = 5,5 kW)	
flexoCOMPACT 88/4, 230V	2 x 20 treg + PE	3 x 32 + PE = 9 kW (3 x 25 + PE = 5,5 kW)	
flexoCOMPACT 118/4, 230V	2 x 25 treg + PE	3 x 32 + PE = 9 kW (3 x 25 + PE = 5,5 kW)	
Varmepumpemodell OBS! Gjelder ikke for luft/vann	Kompressor & intern el. kolbe Sikring størrelse A	Tilførsel transformator ved 230V OBS! Uten intern el. koble Kortsluttsvern	Ytelse trafo kVA
flexoCOMPACT 58/4, 400V	3 x 25 treg + PE/N	3 x 10 + PE	4 kVA
flexoCOMPACT 88/4, 400V	3 x 25 treg + PE/N	3 x 10 + PE	4 kVA
flexoCOMPACT 118/4, 400V	3 x 25 treg + PE/N	3 x 16 + PE	6,3 kVA

Oppfylling av varmeanlegg og varmtvannsbereder

Ved oppfylling av varmeanlegg og varmtvannsbereder er det viktig å få ut luft både fra varmeanlegg og energispiralen i VVB. Varmtvannstanken må være oppfylt før oppstart.

A) Monter en vannfylt slange med trykkvann på kuleventil (3/4") i maskinrommet. Denne er under sirk. pumpe for varmeanlegget på høyre side, se **fig 1**, pkt 10.

B) Vekselventil settes i midtstilling. Trykk den hvite omkoblingspaken nedover. Både varme og varmtvann er nå åpne, se **fig 2**, pkt 1.

C) Åpne de 2 lufteniplene på toppen av varmepumpen for å lufte, se **fig 1**, pkt 2. Monter slange for å føre vann til sluk/bøtte.

D) Fylling av anlegget kan starte, viktig å fylle på sakte slik at luften får anledning til å sige ut via luftepunkter.

E) Når anlegget er ferdig fylt opp / luftet stenger man lufteniplene.

F) Sett vekselventil tilbake til utgangstilling se **fig 3**, pkt A = Trekk ut strømkabel. Pkt B = Trykk på sikringspaken. Pkt C = Drei samtidig motorhodet 45°. Pkt D = Ta av motorhodet. Sett på motorhodet tilbake ventilhuset og koble på strømkabel. Den hvite omkoblingspaken skal nå stå i øvre posisjon. Se side 20 - 21 i installasjonsveiledning for ytterligere informasjon.

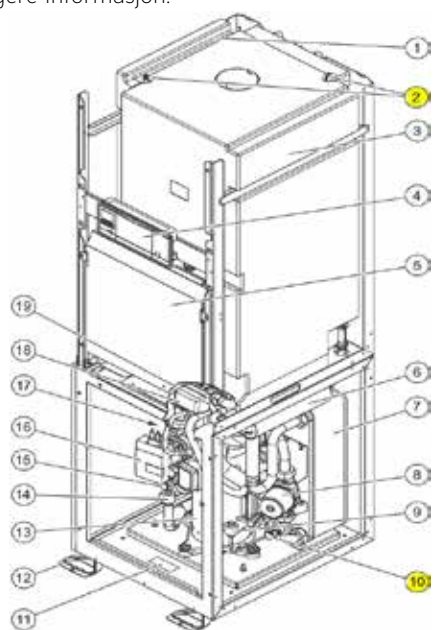


Fig 1

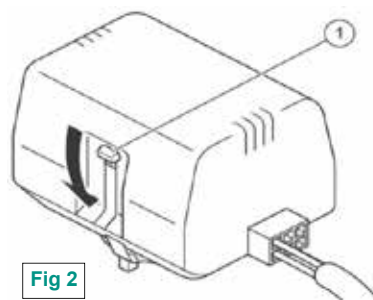


Fig 2

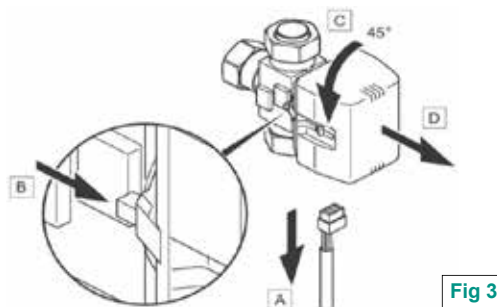


Fig 3

3 leder til utføler (fig 1) som kobles til kantkontakt på kretskort (fig 2 & merket gult på fig 3).

Tversnitt 0,75 - Maks 50m. Kantkontakt er mørkerød og ligger i esken til VRC 700 sammen med utføler.

Koble W føler (SP) merket 1 & 2 på fig 3. Husk å fjerne 3-polede pinnesokkel før montering av VRC 700 i varmepumpe eller veggboкс **Fig 1** = Utføler **Fig 2** = Kantkontakt **Fig 3** = Kretskort i VP

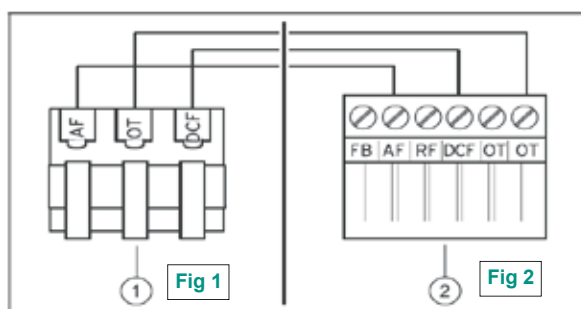


Fig 1

Fig 2

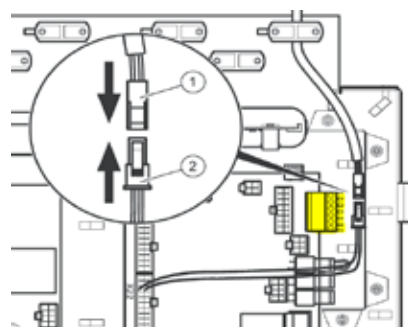


Fig 3

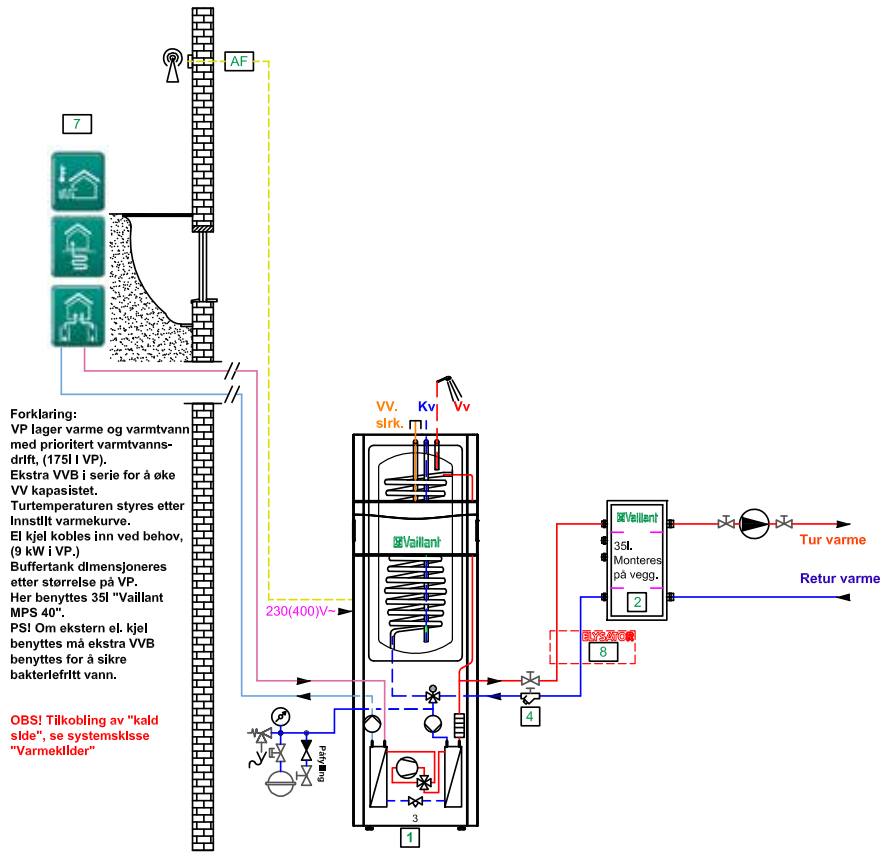
Systemskisse - VVS. VRC 700: "Systemskjema "8". "Varmekilde 1-2-3-4"

Vaillant
© 2015 Vaillant Group Norge AS
Telt: 64959900

**Systemskisse;
flexoCOMPACT**

VWF 58/4
5-8 kW

System nr: 1211101
Tegn: 17.04.15 - RB



Forklaring:
VP lager varme og varmtvann med prioritert varmtvannsdrift, (175l i VP). Ekstra VVB i serie for å øke VV kapasitetet.
Turtemperaturen styres etter innstilt varmekurve.
El kjel kobles inn ved behov, (9 kW i VP.)
Buffertank dimensjoneres etter størrelse på VP.
Her benyttes 35l "Vaillant MPS 40".
PSI Om ekstern el. kjel benyttes må ekstra VVB benyttes for å sikre bakteriefritt vann.

OBS! Tilkobling av "kald side", se systemskisse "Varmekilder"

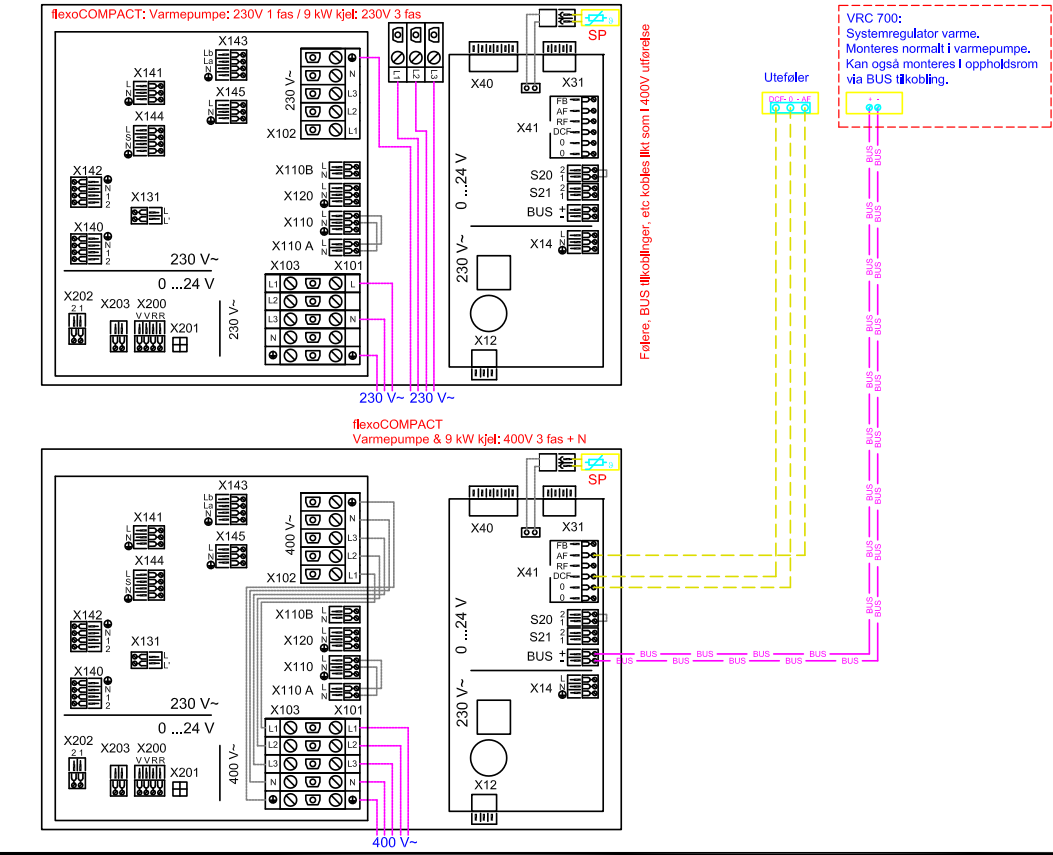
Systemskisse - Elektro. VRC 700: "Systemskjema "8".

Vaillant
© 2015 Vaillant Group Norge AS
Telt: 64959900

**Systemskisse;
flexoCOMPACT**

VWF xx8/4
5-8 kW

System nr: 1211101
Tegn: 20.08.15 - RB



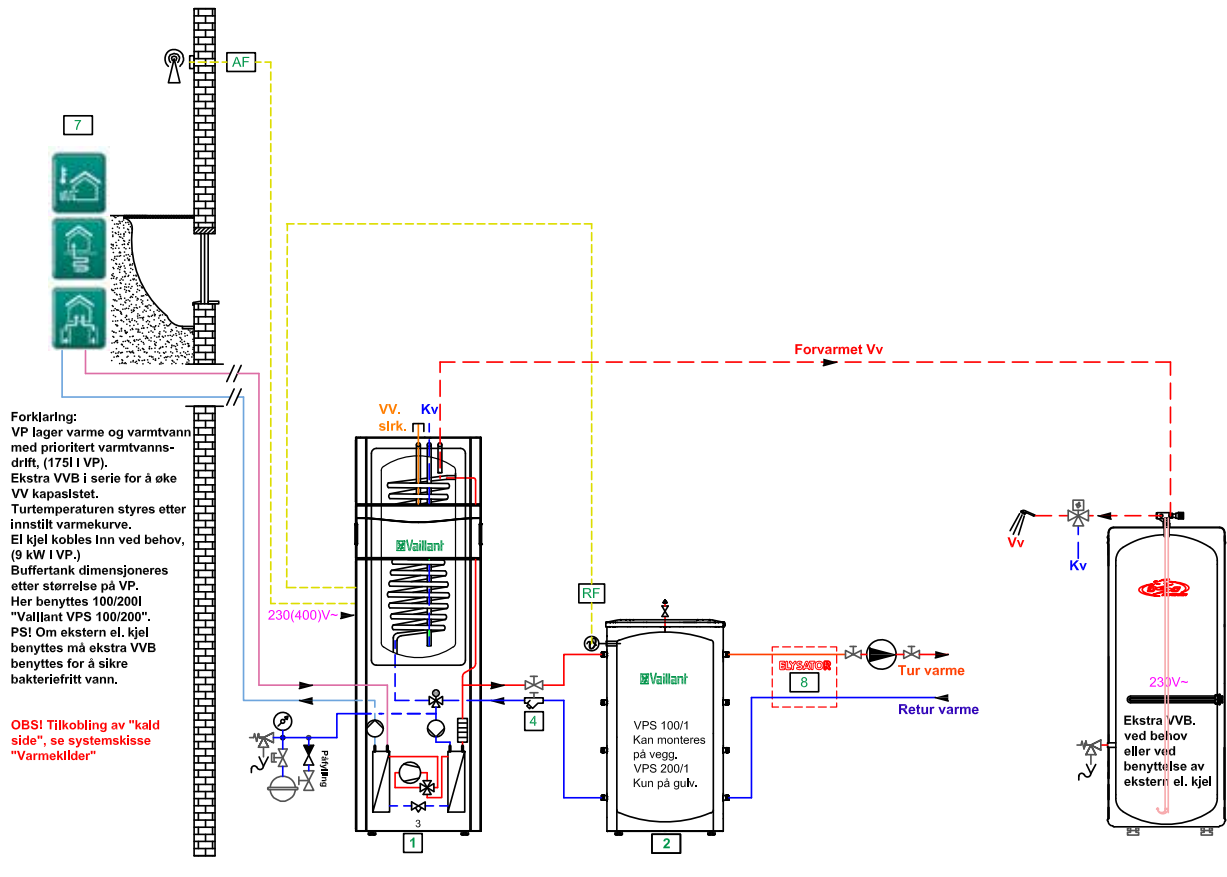
Systemskisse - VVS. VRC 700: "Systemskjema "8". "Varmekilde 1-2-3-4"

Vaillant
© 2017 Vaillant Group Norge AS
Tlf: 64959900

**Systemskisse;
flexoCOMPACT**

VWF xx8/4
5-8-11 kW

System nr: 1211120
Tegn: 19.12.17 - RB



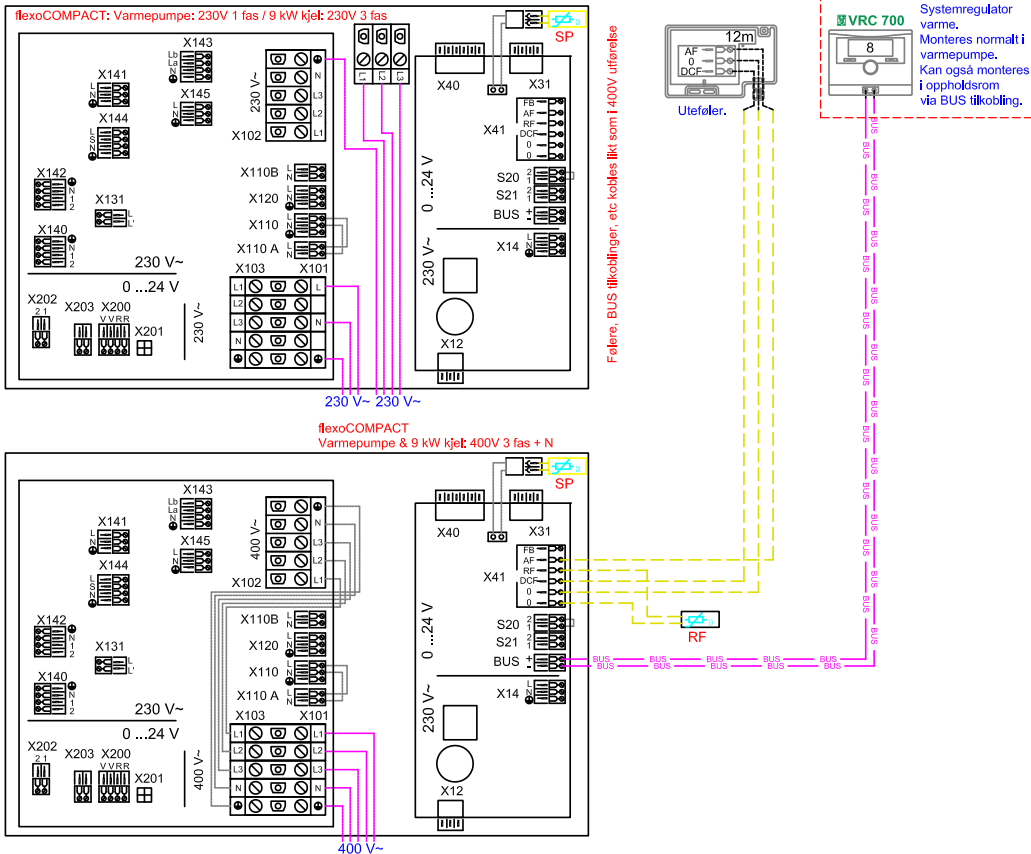
Systemskisse - Elektro. VRC 700: "Systemskjema "8".

Vaillant
© 2017 Vaillant Group Norge AS
Tlf: 64959900

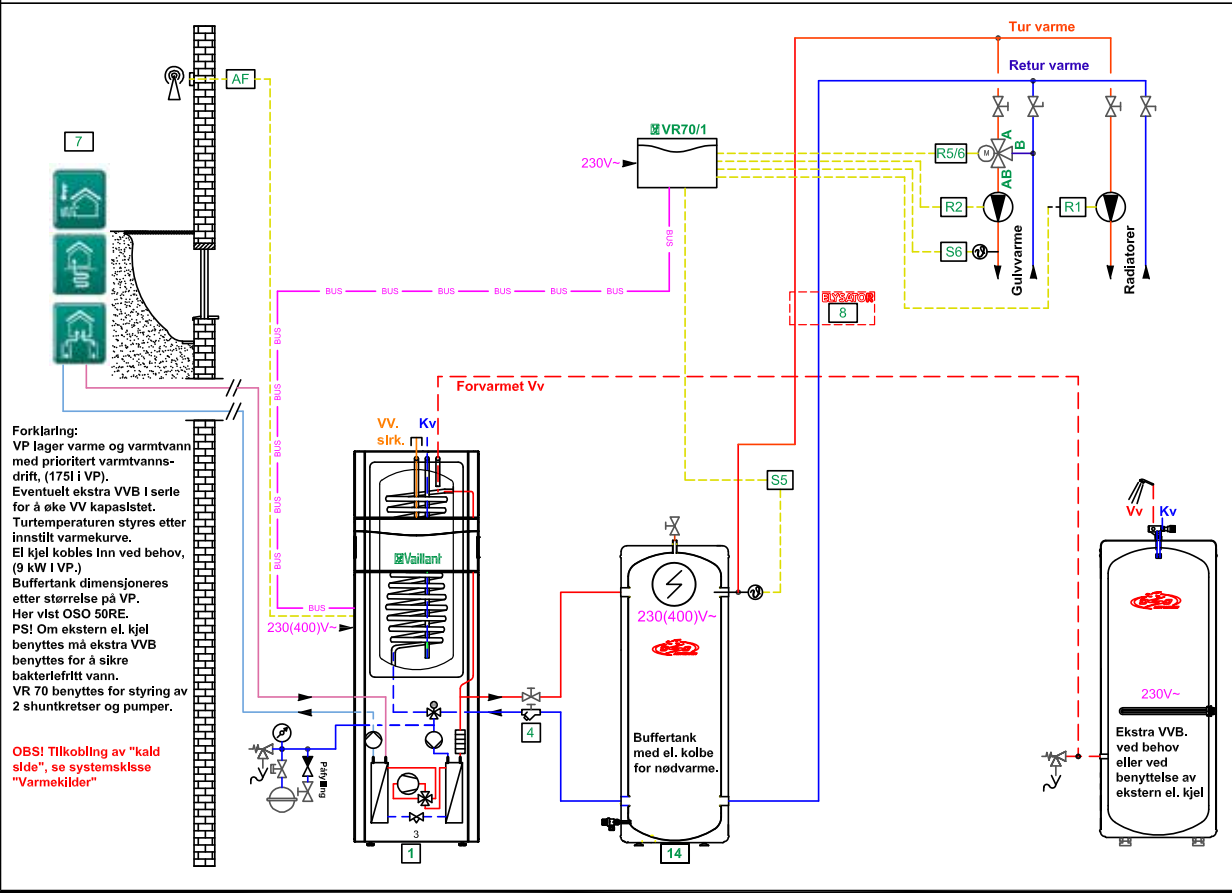
**Systemskisse;
flexoCOMPACT**

VWF xx8/4
5-8-11 kW

System nr: 1211120
Tegn: 19.12.17 - RB



Systemskisse - VVS. VRC 700: Systemskjema "8" - VR 70: Adresse: "1" - Varmekilde: "1-2-3-4"



© 2017 Vaillant Group Norge AS
 Tel: 64939300

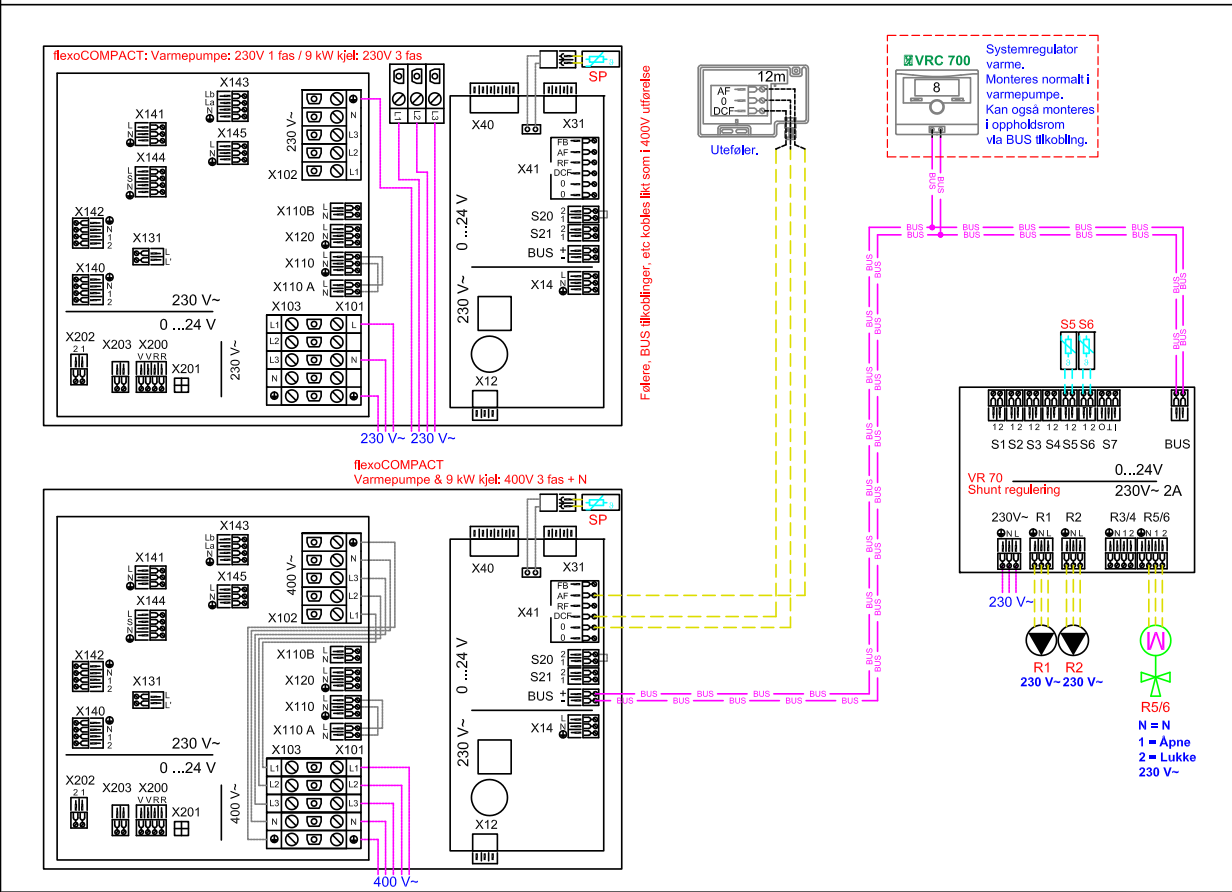
Vaillant

Systemskisse; flexoCOMPACT

WVF 58/4
 5-8 kW

System nr: 1211117
 Tegn: 20.09.17 - RB

Systemskisse - Elektro. VRC 700: Systemskjema "8" - VR 70: Adresse: "1".



© 2017 Vaillant Group Norge AS
 Tel: 64939300

Vaillant

Systemskisse; flexoCOMPACT

WVF xx8/4
 5-8 kW

System nr: 1211117
 Tegn: 20.09.17 - RB

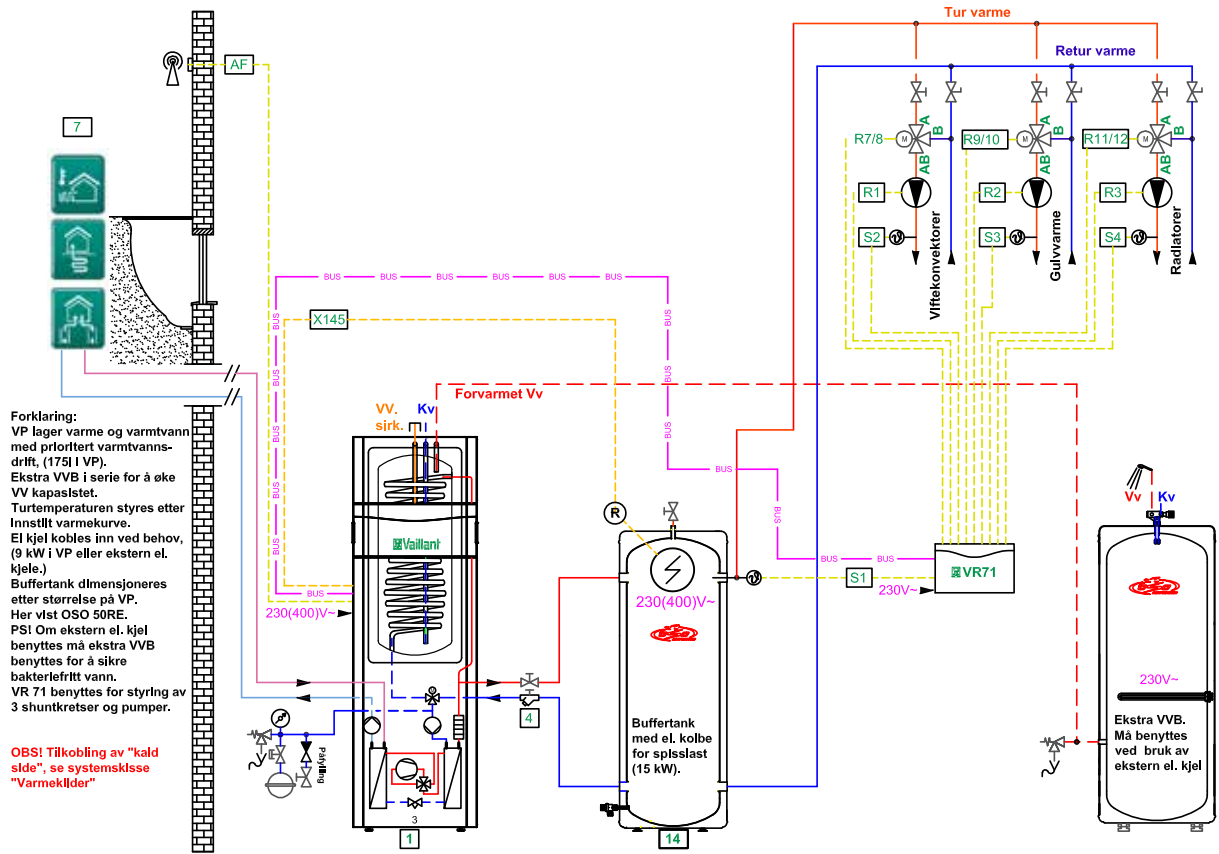
Systemskisse - VVS. VRC 700: Systemskjema "8" - VR 71: Adresse: "3" - Varmekilde: "1-2-3-4"

Vaillant
© 2017 Vaillant Group Norge AS
Tlf: 64593900

Systemskisse;
flexoCOMPACT

VWF 58/4
5-8 kW

System nr: 1211118
Tegn: 02.10.17 - RB



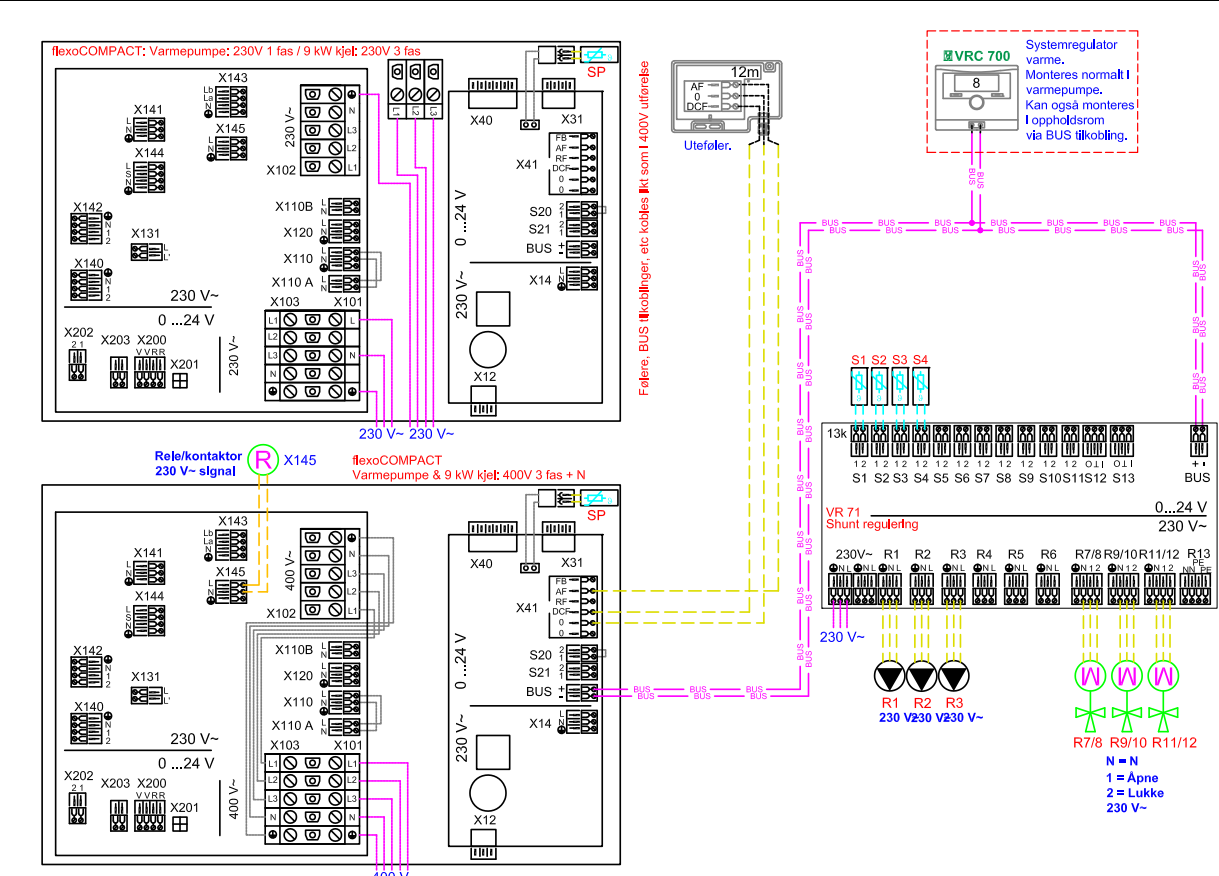
Systemskisse - Elektro. VRC 700: Systemskjema "8" - VR 71: Adresse: "3".

Vaillant
© 2017 Vaillant Group Norge AS
Tlf: 64593900

Systemskisse;
flexoCOMPACT

VWF xx8/4
5-8 kW

System nr: 1211118
Tegn: 02.10.17 - RB



Systemskisse - VVS. VRC 700: Systemskjema "8" - Varmekilde: Jord/Brine

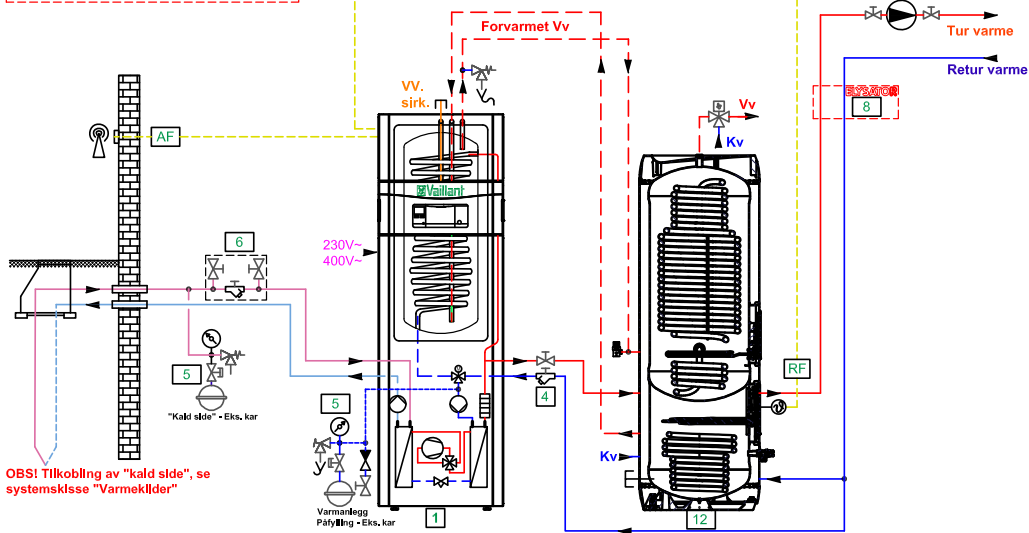
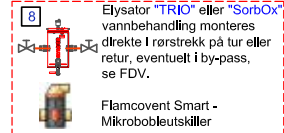
BRØDRENE DAHL
© 2023 Brødrene Dahl AS
Tel: 22 72 55 00

Systemskisse;
flexoCOMPACT

VWF xx8/4
5-8-11 kW

System nr: 1211123
Tegn: 24.02.23 - RB

Forklaring:
VP lager varme og varmtvann med prioritert varmtvanns- drift, (175l i VP). Kaldt vann forvarmes via bunn spiral i buffertank og over til bereder i VP. Deretter tilbake til VVB via T-rør på sikkerhetsventil til bereder for å øke varmtvannskapitet og sikre bakteriefritt vann. Turtemperaturen styres etter innstilt varmekurve og varme i buffertank (RF - Tilbehør ved behov). Intern el kjel kobles Inn ved behov, 9 kW i VP. Ekstern 9 kW i " ETC-300" kun til nødvarme. **OBS!** Øvre spiral benyttes ikke.



OBS! Tilkobling av "kald side", se systemskisse "Varmekilder"

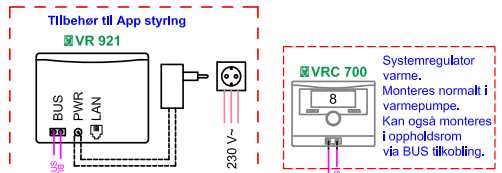
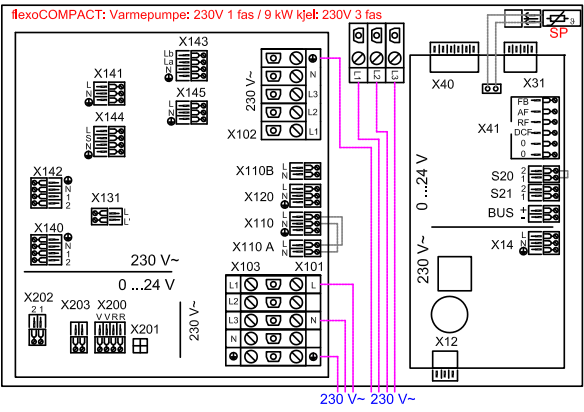
Systemskisse - Elektro. VRC 700: Systemskjema "8"

BRØDRENE DAHL
© 2023 Brødrene Dahl AS
Tel: 22 72 55 00

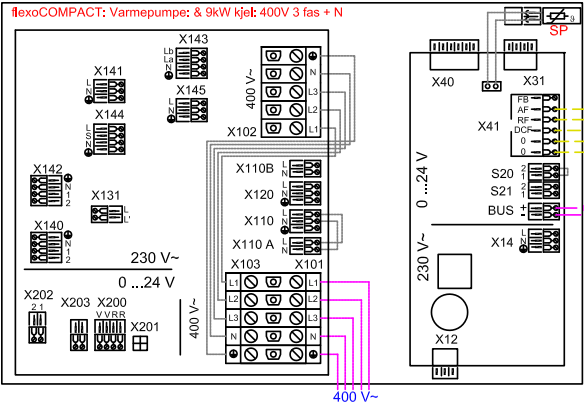
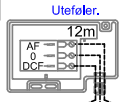
Systemskisse;
flexoCOMPACT

VWF xx8/4
5-8-11 kW

System nr: 1211123
Tegn: 24.02.23 - RB



Følere, BUS tilkoblinger; etc kobles Bkt som i 400V utførelse



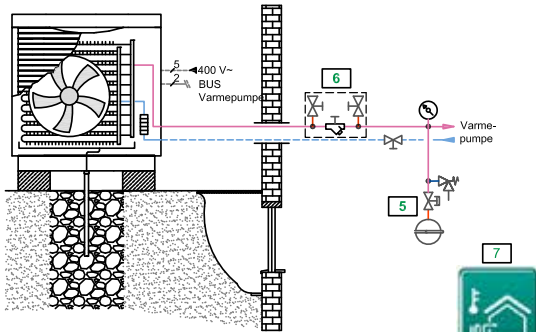
RF, normalt kun ved ekstern el.

Systemskisse - VVS. Tilkoblinger av miljøkrets (varmekilde). Stilles inn i installatørnivå i VP

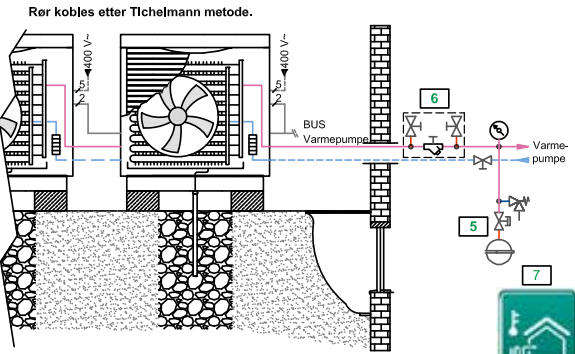
BRØDRENE DAHL
© 2023 Brødrene Dahl AS
Tlf: 22 72 55 00

Systemskisse;
Varmekilder

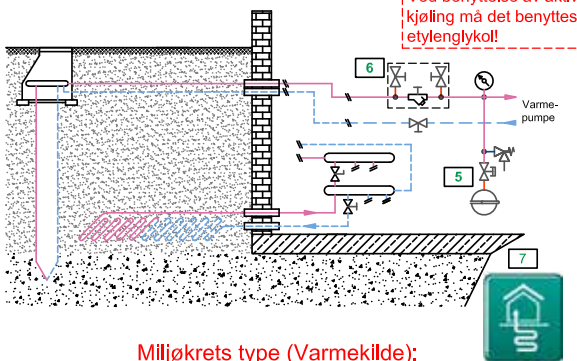
System: Varmekilde
Tegn: 29.07.15 - RB



Miljøkrets type (Varmekilde):
"Luft/brine"

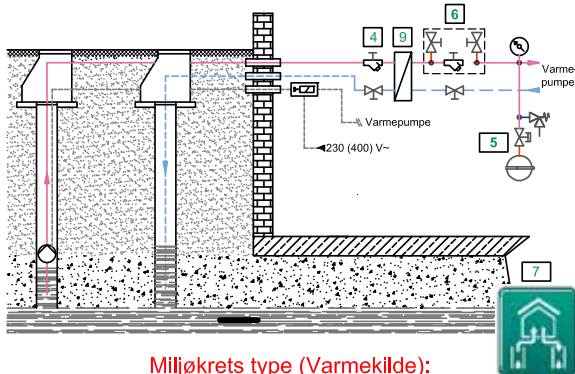


Miljøkrets type (Varmekilde):
"Luft/brine"



Miljøkrets type (Varmekilde):
"Jord/brine"

OBS!
Ved benyttelse av aktiv kjøling må det benyttes etylenglykol!



Miljøkrets type (Varmekilde):
"Brønn"

Benevnelse & informasjon/tips

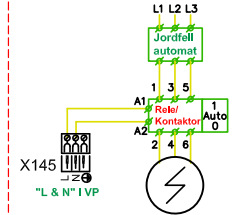
BRØDRENE DAHL
© 2023 Brødrene Dahl AS
Tlf: 22 72 55 00

Systemskisse;
Benevnelse & informasjon/tips

System: Benevnelse
Tegn: 13.02.23 - RB

Pos	Type/benevnelse
1	Varmepumpe: VWF (flexoTHERM/flexoCOMPACT)
2	Vaillant RW 45: 35l vannvolum / VPS 200-300
3	Vaillant multitanke VPS/3 (300-500-800-1000-1500-2000)
4	Kuleventil m/sil
5	Lukket eksp. kar
6	Påfyllingspakke til brinekrets med sil
7	Varmekilde: Jord (berg) / Brine - Luft / Brine - Brønn.
8	Elysator/SorbOx: Vannbehandler/utlufter/Magnetfilter
9	Veksler
10	Frikjøling med berg som varmekilde
11	Tilbakeslagsventil
12	Spiral-/dobbelmantlet bereder med el. kjel, (15 kW.) *OSO OTC 300*
13	Spiral-/dobbelmantlet bereder med el. kjel (9/15 kW) OSO "OC 300/360"
14	Buffertank OSO 50A. Med el. kjel; 50AS - E200/300
15	Spiralbereder "OSO MGC". MGC 400, coil for VP - 12 kW. MGC 600/1000, coil for VP - 20 kW.
16	Buffertank med el. kjel og spiral. OSO AGC 300-15kW
17	Vaillant solstasjon auroFLOW "VPM S"
18	Vaillant varmtvannstasjon aquaFLOW "VPM W"
19	Buffertank med spiral. OSO AGC 300 (eller MAGC)
20	2 x (3x) spiral-/dobbelmantlet VVB for solfangere.
21	El. kjel: F. eks Vaillant eioBLOCK (kun 400V)
VRC 700	Systemregulator varmeanlegg (montert i VP eller rom)
AF	Uteføler
SP	Varmtvannføler
RF	Systemføler / Turvannføler
X145 / R	Rele til styring av el.- / olje- / gasskjel
AI	Varmepumpe regulator (montert i VP)
VR 70/71	Styring av ekstern(e) shunt(er) & sirk. pumpe(er)
S5	Turvannføler/Tankføler topp
S6	Turvannføler
S1	Tankføler bunn/Systemføler tank
R3/4 etc	Shuntstyring - 230V
R2 etc	Sirk. pumpestyring - 230V
VR32	BUS Styring
VR 91	Romtermostat
X144/UV1	Vekselventil m/motor (30 sek) for varmtvann

Styring av ekstern tilskuddsvarme/nødstrøm med "0-1-auto" bryter
Schneider. El. nr: 4190644
PS! Maks belastning 8,5 kW - 230V
Schneider. El. nr: 4190646
PS! Maks belastning 14,0 kW - 230V



VR 70/VR 71

Shuntstyring, kan styre 2/3 stk sirk. pumpe og shuntmotorer. Benytt BUS tilkobling

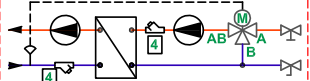
AI

Regulator varmpumpe (montert i VP).

VRC 700

Systemregulator varme. Monteres i VP. Kan også monteres i oppholdsrom med BUS tilkobling

Basseng/snøsmelte veksler må dimensjoneres for maks ca 30-35 °C



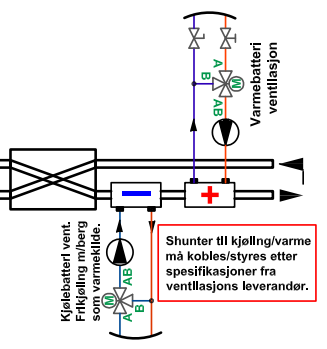
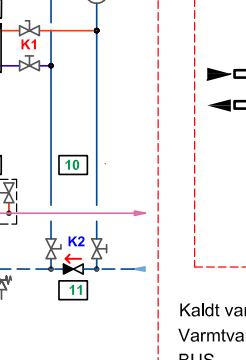
Ved benyttelse av Elysator "TRIO" eller "SorbOx" vannbehandling kan den monteres direkte i rørstrek på tur eller retur, se FDV.

Forklaring frikjøling og varme:
Kjøledrift: K2 åpen og K1 stengt.
Varmedrift: K1 åpen og K2 stengt.
OBS! Husk å benytte kondensavløp fra kovenktorer.



Ved benyttelse av frikjøling m/berg som varmekilde.
OBS! Må benytte GLYKOL

Konvektor



- Kaldt vann ———— Retur varme
- Varmtvann ———— Tur solvarme
- BUS ———— Retur solvarme
- El. kabler ———— Tur varmekilde
- Tur varme ———— Retur varmekilde



BRØDRENE DAHL

Tlf.: **22 72 55 00**

Forhandler av



Vi er tilstede over hele landet. Se våre servicesentre/avdelinger nedenfor:

Hovedkontor

Brynsengveien 5, 0667 Oslo
Telefon: 22 72 55 00

Langhus (Sentrallager)

Regnbuen Næringsområde,
Snipetjernveien 8, 1405 Langhus
Telefon: 23 19 45 81

Alta

Vepsveien 1, 9514 Alta
Telefon: 78 45 69 80

Arendal

Industritoppen 33, 4848 Arendal
Telefon: 37 05 86 40

Asker

Nye Vakåsvei 8, 1395 Hvalstad
Telefon: 66 77 62 40

Bergen – Godvik

Leirvikåsen 51, 5179 Godvik
Telefon: 55 50 65 00

Bergen – Kanalveien

Kanalveien 62, 5068 Bergen
Telefon: 55 20 98 90

Bergen – Nyborg

Langarinden 8, 5132 Nyborg
Telefon: 55 60 81 00

Bodø

Haakon Vils gt. 108, 8008 Bodø
Telefon: 75 50 61 10

Bærum

Olav Ingstads vei 3, 1351 Rud
Telefon: 67 17 19 10

Drammen

Nedre Eiker vei 61, 3048 Drammen
Telefon: 32 26 52 00

Fredrikstad

Smørbøttaveien 5,
1617 Fredrikstad
Telefon: 69 36 30 00

Førde

Flovegen 3, 6800 Førde
Telefon: 57 82 99 40

Gjøvik

Kallerudlia 10, 2816 Gjøvik
Telefon: 61 13 17 70

Gol

Elveveien 6, 3550 Gol
Telefon: 32 07 36 10

Hamar

Vangsvengen 201, 2321 Hamar
Telefon: 62 54 34 00

Hammerfest

Kransvikveien 24, 9601 Hammerfest
Telefon: 78 42 17 30

Harstad

Margrethe Jørgensens vei 8,
9406 Harstad
Telefon: 77 00 14 60

Haugesund

Norevegen 32, 5542 Karmsund
Telefon: 52 70 87 20

Hønefoss

Hvervenmoveien 11, 3511 Hønefoss
Telefon: 22 72 55 00

Jessheim

Industriveien 12, 2050 Jessheim
Telefon: 63 98 38 80

Kongsvinger

Lerkeveien 40, 2209 Kongsvinger
Telefon: 62 82 36 40

Kristiansand Mjåvann

Mjåvannsvegen 371,
4638 Kristiansand
Telefon: 38 14 91 00

Kristiansand Vige

Vige Havnevei 90, 4633 Kristiansand
Telefon: 99 21 79 92

Kristiansund

Industriveien 4, 6517 Kristiansund
Telefon: 71 57 27 80

Larvik

Ringdalveien 20, 3270 Larvik
Telefon: 33 13 31 00

Lillehammer

Oskar Skoglys vei 2,
2619 Lillehammer
Telefon: 61 24 66 30

Lysaker

Vollsveien 13D, 1366 Lysaker
Telefon: 22 13 28 60

Lørenskog

Solheimveien 56, 1461 Lørenskog
Telefon: 64 84 51 40

Mo i Rana

Mellomvika 53 A, 8622 Mo i Rana
Telefon: 75 12 63 00

Molde

Birger Hatlebakks veg 28,
6415 Molde
Telefon: 71 20 22 50

Mosjøen

Vollanvegen 22, 8663 Mosjøen
Telefon: 75 17 67 00

Moss

Årvollskogen 32, 1529 Moss
Telefon: 69 36 30 00

Namsos

Namdalsvegen 62, 7805 Namsos
Telefon: 74 22 67 67

Narvik

Skarvenesveien 12, 8514 Narvik
Telefon: 75 80 19 50

Nordfjordeid

Kaiveien 11, 6770 Nordfjordeid
Telefon: 57 86 28 25

Oslo - Bryn

Brynsengveien 5, 0667 Oslo
Telefon: 22 72 55 00

Oslo – Mølla

Waldemar Thranes gt. 86,
0175 Oslo
Telefon: 23 23 47 20

Sandnes

Brannstasjonsveien 27,
4312 Sandnes
Telefon: 51 82 23 00

Sandnessjøen

Øyvind Lambes vei 23,
8800 Sandnessjøen
Telefon: 75 04 66 80

Sarpsborg

Bjørnstadmyra 3, 1712 Grålum
Telefon: 69 36 30 00

Ski

Haugenveien 5, 1400 Ski
Telefon: 64 87 80 51

Skien

Nybergflata 5, 3737 Skien
Telefon: 35 50 44 50

Sofiemyr

Sam Eydes vei 3, 1412 Sofiemyr
Telefon: 21 02 24 50

Sogndal

Kloppavegen 5, 6854 Kaupanger
Telefon: 57 67 90 80

Stavanger

Haugåsstubbene 6, 4016 Stavanger
Telefon: 51 20 14 30

Steinkjer

Bomvegen 4, 7725 Steinkjer
Telefon: 74 13 40 88

Stjørdal

Husbyfaret 8, 7505 Stjørdal
Telefon: 74 90 15 00

Stord

Meatjønnsvegen 94, 5412 Stord
Telefon: 53 00 16 50

Tromsø

Stakkevollveien 319, 9010 Tromsø
Telefon: 77 66 49 00

Trondheim - Heimdal

Torgardsvegen 7B, 7093 Tiller
Telefon: 72 59 32 00

Trondheim – Tunga

Bromstadveien 57, 7047 Trondheim
Telefon: 72 59 32 00

Tønsberg

Fjordgt. 5, 3125 Tønsberg
Telefon: 33 30 12 50

Verdal

Akerveien 1, 7652 Verdal
Telefon: 74 60 28 00

Ålesund - Breivika

Breivika Industriveg 33,
6018 Ålesund
Telefon: 70 17 52 50

Ålesund – Color Line Stadion

Sjømannsveien 14, 6008 Ålesund
Telefon: 70 10 42 80