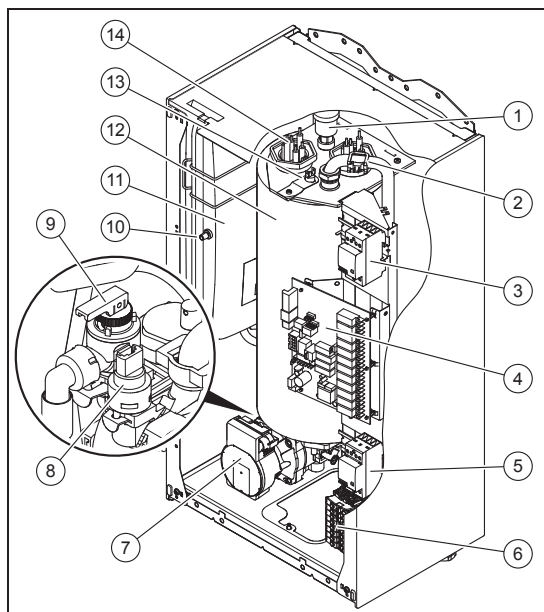


Kvikkguide eloBLOCK



Systemoversikt eloBLOCK

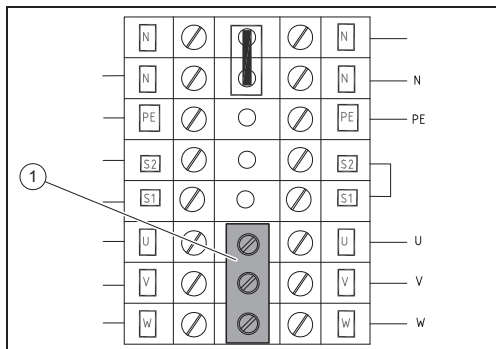
Produktets oppbygning



- | | |
|-----------------------------|----------------------------------|
| 1 Hurtigluffter | 9 Sikkerhetsventil |
| 2 NTC-føler | 10 Ekspansjonsbeholderens ventil |
| 3 Kontaktor | 11 Ekspansjonstank |
| 4 Kretskort | 12 Varmeveksler |
| 5 Kontaktor | 13 Sikkerhetstemperaturbegrenser |
| 6 Nettilkobling | 14 Varmeenhet |
| 7 Varmepumpe med status-LED | |
| 8 Trykksensor | |

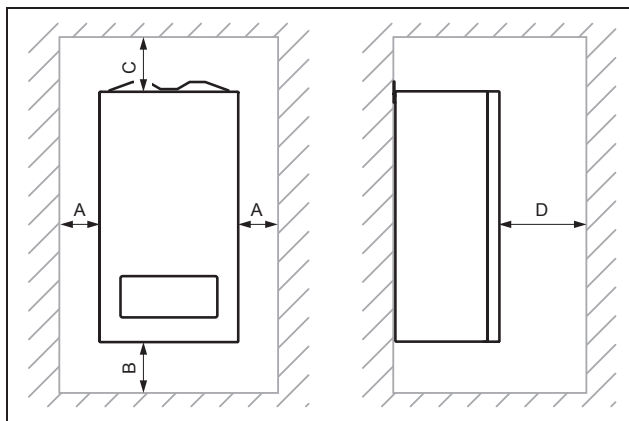
Koble produktet til enfasettet

Kan kun kobles 1-fas 230V - Eller 3x400V



- ▶ Hvis trefasetilkobling ikke er tilgjengelig, må produktet kobles til et enfasett.
- ▶ Sett broen (1) som følger med, på hovedkoblingsblokken for å koble til faseklemmene på hovedkoblingsblokken.

Minimumsavstander



A 50 mm

B 500 mm

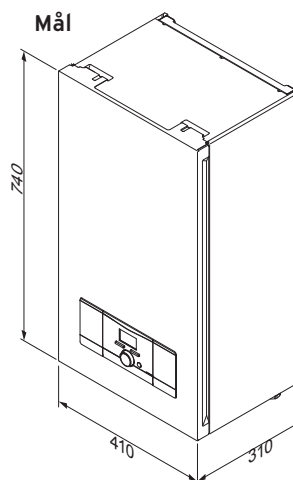
C 800 mm

D 700 mm

Krav til monteringsstedet

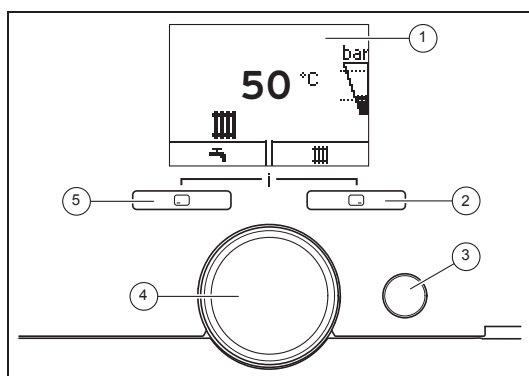
- ▶ Produktet skal bare installeres innendørs.
- ▶ Velg et installasjonssted som gir mulighet til hensiktsmessig ledningsføring (vanntilførsel og -retur).
- ▶ Ikke installer produktet i nærheten av trappeoppganger, nødutganger eller klimaanlegg.
- ▶ Ikke installer produktet over et apparat som kan skade produktet under bruk (f.eks. over en komfyr, der det produseres fett damp).
- ▶ Ikke installer produktet i områder der det kan trenge vann inn i produktet.
- ▶ Installer produktet bare i frostfrie rom.

Mål









Installasjonsassistent for eloBLOCK uten VRC 700

Oversikt over betjeningslementer

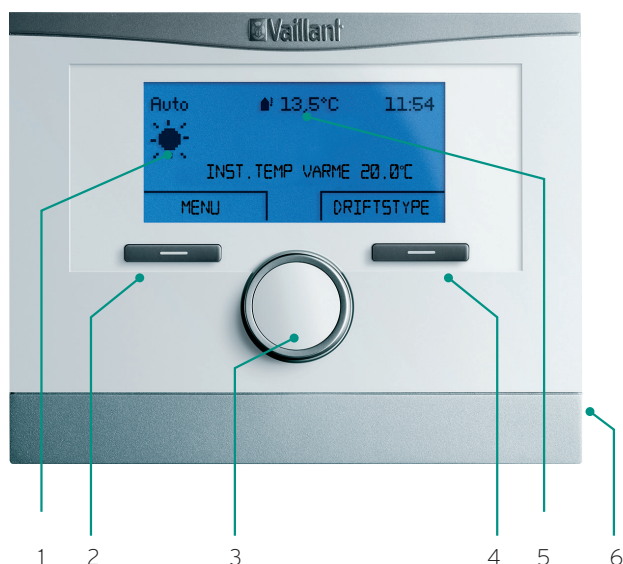


- 1 Display
2 Høyre valgknapp
3 Av/påknapp/
kvitteringsknapp
4 Innstillingsbryter
5 Venstre valgknapp

Symbol	Betydning
	Anleggstrykk: – Permanent på: fyllingstrykk i tillatt område – Blinker: påfyllingstrykk ikke innenfor tillatt område De stiplede linjene markerer det tillatte området
	Varmedrift aktiv: – Permanent på: varmeforespørsel varmedrift – Blinker: Oppvarming
	Varmtvannsberedning aktiv (produkt med integrert varmtvannsberedning / produkt med tilkoblet varmtvannstank): – Permanent på: tappedrift – Blinker: Oppvarming
	Vedlikehold nødvendig
	Sommerdrift aktiv Varmedrift slått av
 F.XX	Feil i produktet: Vises istedenfor hovedbildet, ev. forklarende klartekstvisning

Beskrivelse	Kommentar	Endres til
Sett strøm på produktet	Du skal nå komme i starbildet som vist i fig 3.2	
Tryk på  ②	Sett ønsket turtemperatur / Denne kommer kun om du ikke bruker VRC 700	Gulvvarme = ca. 30-45° C Radiator = ca. 40-60° C
Tryk på  ②	Visning av anleggstrykk	Normal mellom 0,8-1,58 bar
Tryk på  ②	Visning av kW belastning	1-9 kW
Tryk på  ②	Still inn ønsket kW belastning	Stilles mellom 1-9 kW Ønsket effekt av eloBLOCK
Tryk på  ⑤ 	eloBLOCKEN er ferdig innstilt	

Installasjonsassistent for eLoBLOCK med VRC 700



1. Display
2. Venstre knapp = "Menj" - "Tilbake" - "Avbryt"
3. Dreieknapp til å skifte mellom menyer eller heve/senke innstillingsverdier
4. Høyre knapp = "Driftstype" - "Velg" - "OK"
5. Aktuell utendørstemperatur
6. Tilkobling for ekstern overvåkning (diagnose)

Beskrivelse	Fra fabrikk	Kommentar	Endres til
Start Installasjonsassistent		Bla nedover i meny med rund knapp, vri mot høyre	
Språk	Tysk		Norsk - Trykk OK
KLokke		Klokkeslett & dato stilles automatisk	Klokkeslett og dato
Forsett videre med å trykke OK til du kommer til systemkonfigurasjon			Trykk OK
Du er nå i "System", forsett med:		Bla nedover i meny med rund knapp, vri mot høyre	
Ingen nattsenkning fra	Av	Under 10° C = Ingen nattsenkning	Normalt ca. 10° C
"Varmekurs 1"			
Utetemp. Varmestopp	21° C	Over 30° C = VP stanser for oppvarming	Gulvvarme = 30° C Radiator = Ingen endring
Varmekurve	0,6	Må endres, se bilde nedenfor og forslag	Gulvvarme = 0,3 til 0,5 Radiator = 0,6 til 0,8
		<p>Kurve 1,2 = 52 °C ved 0 °C utetemperatur Kurve 1,1 = 50 °C ved 0 °C utetemperatur Kurve 1,0 = 46 °C ved 0 °C utetemperatur Kurve 0,9 = 45 °C ved 0 °C utetemperatur Kurve 0,8 = 42 °C ved 0 °C utetemperatur Kurve 0,7 = 40 °C ved 0 °C utetemperatur Kurve 0,6 = 38 °C ved 0 °C utetemperatur Kurve 0,5 = 35 °C ved 0 °C utetemperatur Kurve 0,4 = 32 °C ved 0 °C utetemperatur Kurve 0,3 = 30 °C ved 0 °C utetemperatur Kurve 0,2 = 28 °C ved 0 °C utetemperatur</p>	
Minimum temperatur	15° C	Må endres, se forslag	Gulvvarme = ca. 15° C Radiator = ca. 30 -35 ° C
Maks. temperatur	55° C	Må endres, se forslag	Gulvvarme = ca. 55 -60 ° C Radiator = ca. 40 -45 ° C
Automodus	Eco	Må endres	Natt
"Varmtvann"			
VV tank	Aktiv	Funksjon ikke i bruk i Norge- Settes til "ikke aktiv"	"Ikke Aktiv" = u/vekselventil for varmtvann
Du er nå ferdig og kan komme tilbake til startbildet ved å trykke "Tilbake" 3 ganger. Anlegget er igangsatt.			

Systemskisse - VVS: eloBLOCK (VRC 700: Systemskjema "1")



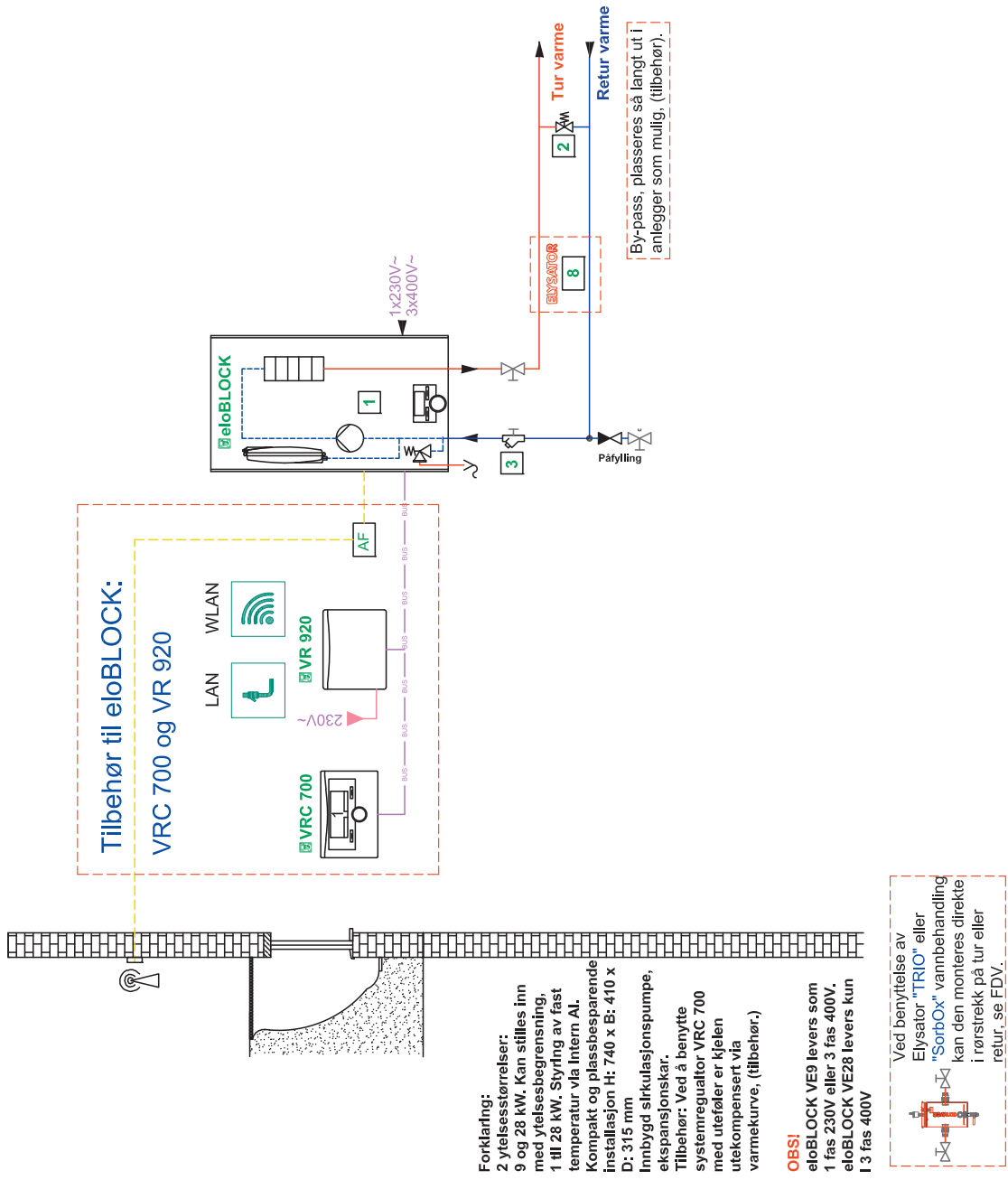
© 2019 Vaillant Group Norge AS
Tel: 64959900

Systemskisse; eloBLOCK

VE 9
eller
VE 28

System nr: 1651102

Tegn: 08.03.19 - RB





© 2019 Vaillant Group Norge AS
Tel: 64959900

Systemskisse; eloBLOCK

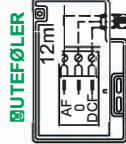
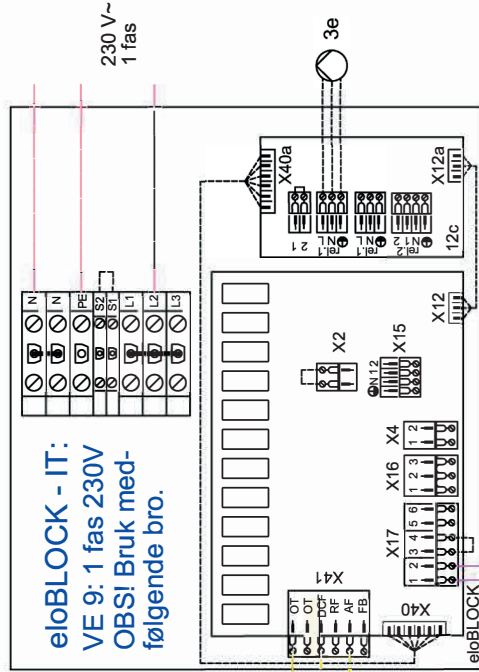
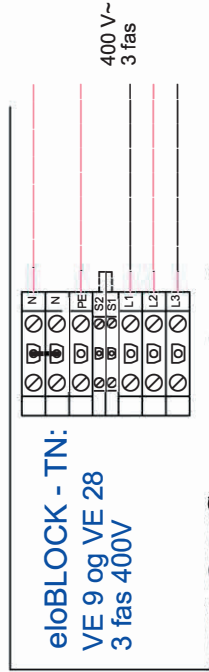
VE 9
eller
VE 28

System nr: 1651102

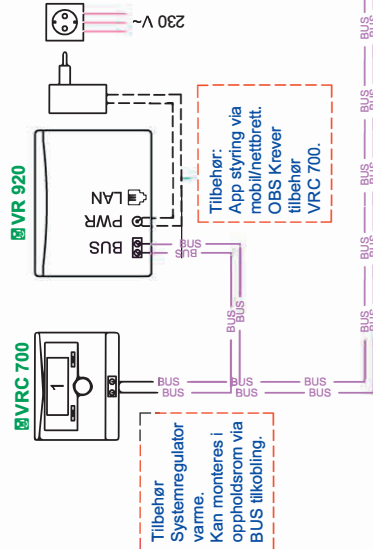
Tegn: 25.02.19 - RB

Systemskisse - Elektro: eloBLOCK (VRC 700) Systemskjema "1"

Pos	Type/benevnelse
1	EI. kjele: eloBLOCK VE9 eller VE28
2	Trykkturt by-pass ventil (Tilbehør)
3	Kuleventil misil og magnet
8	Eiysator: Vannbehandler/utlifter
AF	Utfeøler - Ved bruk av VRC 700
VR 920	App styring av ei. kjele / VRC 700
VRC 700	Systemregulator varmeanlegg. Benyttes til utekompensering av varmeanlegg Monteres via BUS tilkobling. VRC 700 med utfeøler og VR 920 er tilbehør. Må ikke benyttes.



Tilbehør:
Benyttes kun ved bruk av tilbehør VRC 700.



Installatørnivå

For å få tilgang til "d-meny"



Meny



Status
S.XXX



Kode xx

"Skriv kode" 17

Skru rattet mot høyere

Innstatatørnivå

Diagnose
"D.XXX"

Test programmer
"P.XXX"

Feilhistorikk
"F.XXX"

kW Effekt

P.000 - Testprogrammer

02/10
F.02
Feilkode

For informasjon om
diagnosemenyen se side
19-22 i "Installasjons-
og vedlikeholdsanvisning"

Vaillant Group Norge AS
Støttumveien 7, N-1540 Vestby
Telefon +47 64 95 99 00
www.vaillant.no
info@vaillant.no