

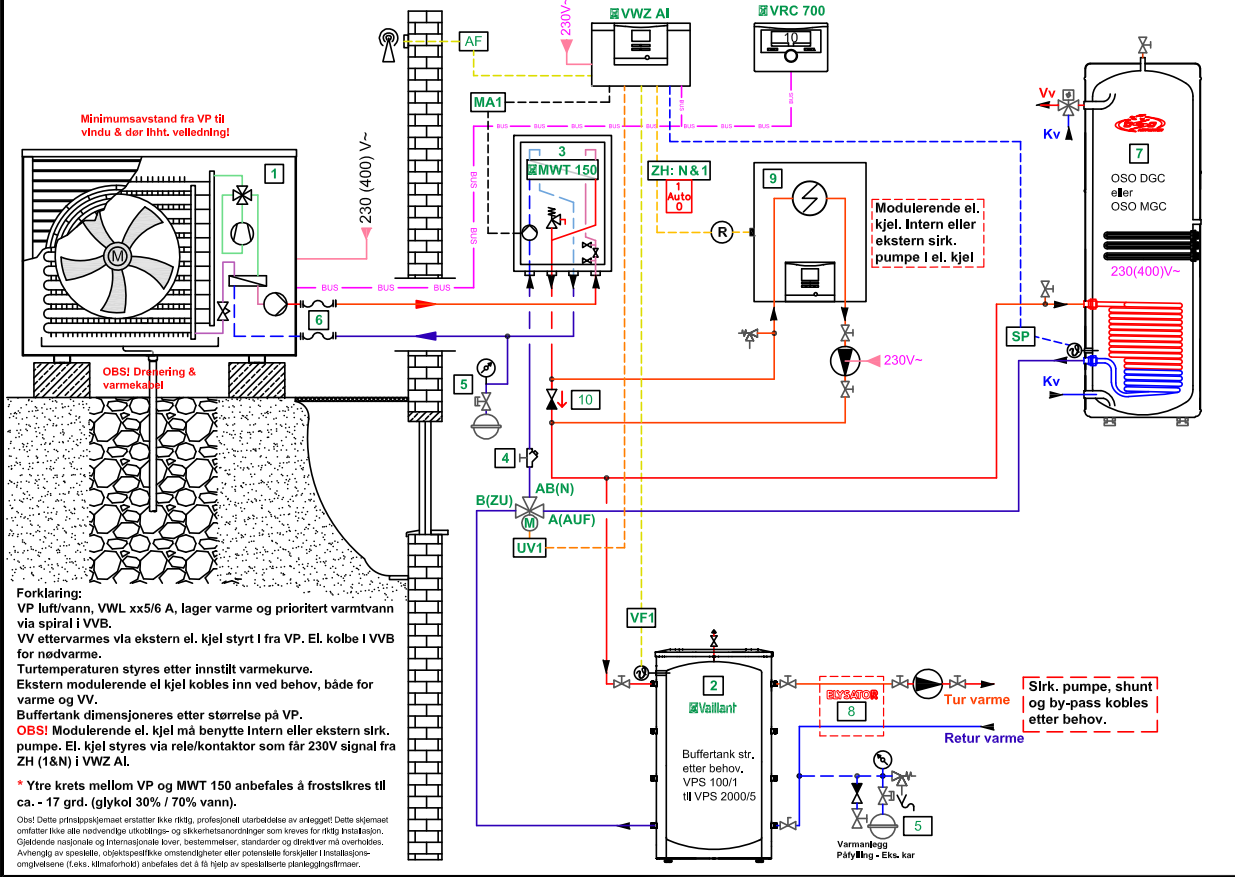
VVS - Systemskisse: VWL med VWZ AI. VRC 700: Systemkjema "10"

© 2023 Broderne Dahl AS
Tel: 22 72 55 00

Systemskisse:
aroTHERM - R290

VWL XX5/6
Luft/vann
+ VWX AI

System nr: 2011137
Tegn: 20.02.23 - RB



Minimumsavstand fra VP til vindu & der ihht. vedledning!

Forklaring:
VP luft/vann, VWL xx5/6 A, lager varme og prioritert varmtvann via spiral i VVB.
VV ettervarmes via ekstern el. kjel styrt i fra VP. El. kolbe i VVB for nødvarme.
Turtemperaturen styres etter innstilt varmekurve.
Ekstern modulerende el. kjel kobles inn ved behov, både for varme og VV.
Buffertank dimensjoneres etter størrelse på VP.
OBS! Modulerende el. kjel må benytte Intern eller ekstern sirk. pumpe. El. kjel styres via relekontakt som får 230V signal fra ZH (1&N) i VWZ AI.

* Ytre krets mellom VP og MWT 150 anbefales til frostsikres til ca. - 17 grd. (glykol 30% / 70% vann).

OBS! Dette prinsippkjemaet erstatter ikke riktig, profesjonell utarbeidelse av anlegget! Dette skjemaet omfatter ikke alle nødvendige utkoblings- og sikkerhetsanordninger som kreves for riktig installasjon. Gjeldende nasjonale og internasjonale lover, bestemmelser, standarder og drifkrav må overholdes. Anvendt av spesielle, objektspesifikke omstendigheter eller uventede forhold i installasjonsområdene (f.eks. klimaforhold) anbefales det å få hjelp av spesialistene planleggingsfirmaer.

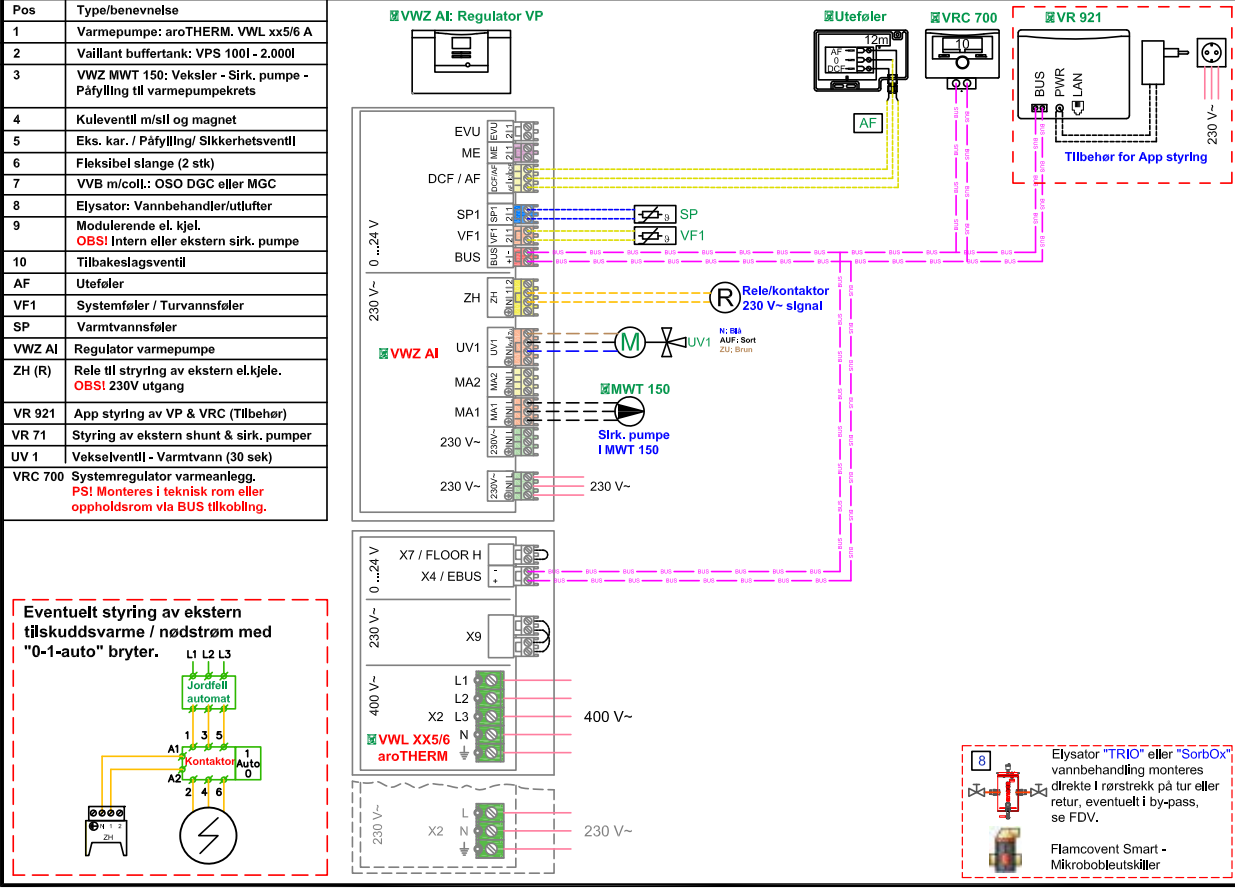
Elektro - Systemskisse: VWL m/VWZ AI. VRC 700: Systemkjema "10"

© 2023 Broderne Dahl AS
Tel: 22 72 55 00

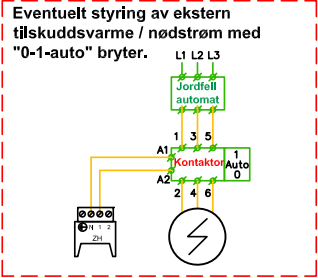
Systemskisse:
aroTHERM - R290

VWL XX5/6
Luft/vann
+ VWX AI

System nr: 2011137
Tegn: 20.02.23 - RB



Pos	Type/benevnelse
1	Varmepumpe: aroTHERM. VWL xx5/6 A
2	Vaillant buffertank: VPS 1001 - 2.000l
3	VWZ MWT 150: Veksler - Sirk. pumpe - Påfylling til varmpumpekrets
4	Kuleventil m/sil og magnet
5	Eks. kar. / Påfylling/ Sikkerhetsventil
6	Flexibel slange (2 stk)
7	VVB m/coll.: OSO DGC eller MGC
8	Elyikator: Vannbehandler/utlifter
9	Modulerende el. kjel. OBS! Intern eller ekstern sirk. pumpe
10	Tilbakeslagnsventil
AF	Uteføler
VF1	Systemføler / Turvannsføler
SP	Varmtvannsføler
VWZ AI	Regulator varmpumpe
ZH (R)	Rele til styring av ekstern el.kjele. OBS! 230V utgang
VR 921	App styring av VP & VRC (Tilbehør)
VR 71	Styring av ekstern shunt & sirk. pumper
UV 1	Vekselventil - Varmtvann (30 sek)
VRC 700	Systemregulator varmeanlegg. PS! Monteres i teknisk rom eller oppholdsrom via BUS tilkobling.



Elyikator "TRIO" eller "SorbOx" vannbehandling monteres direkte i rørstrekk på tur eller retur, eventuelt i by-pass, se FDV.
Flamcovent Smart - Mikrobobleutskiller