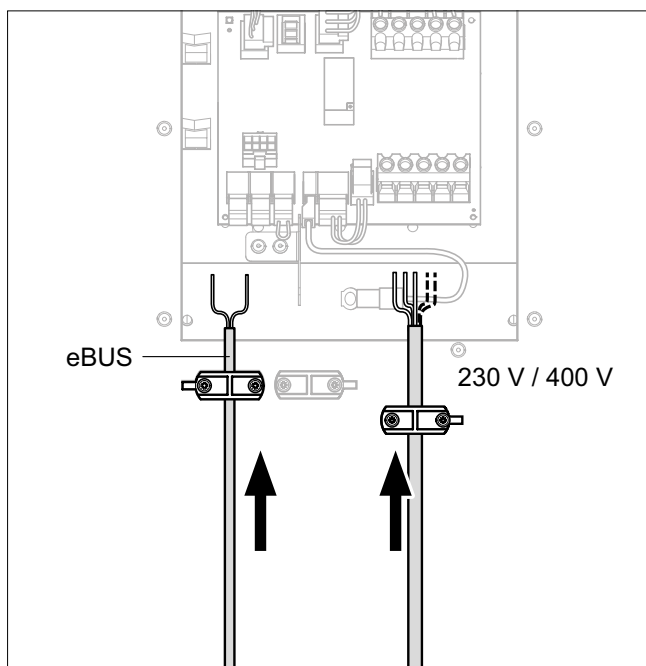
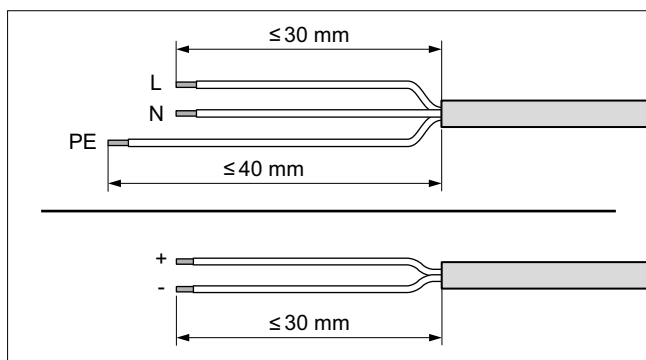
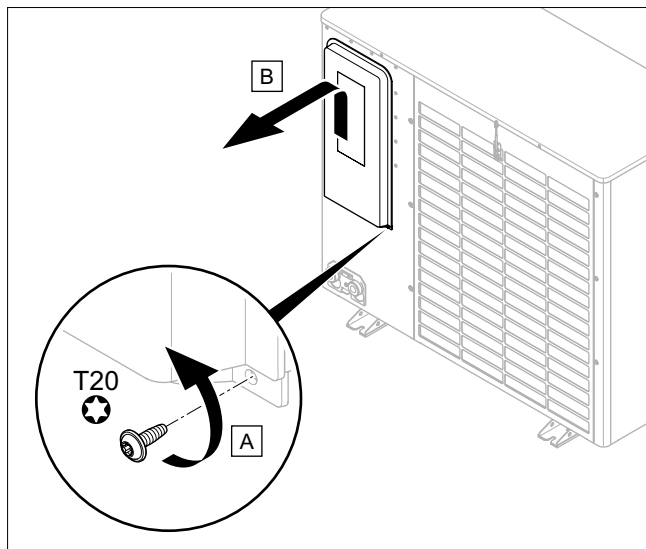
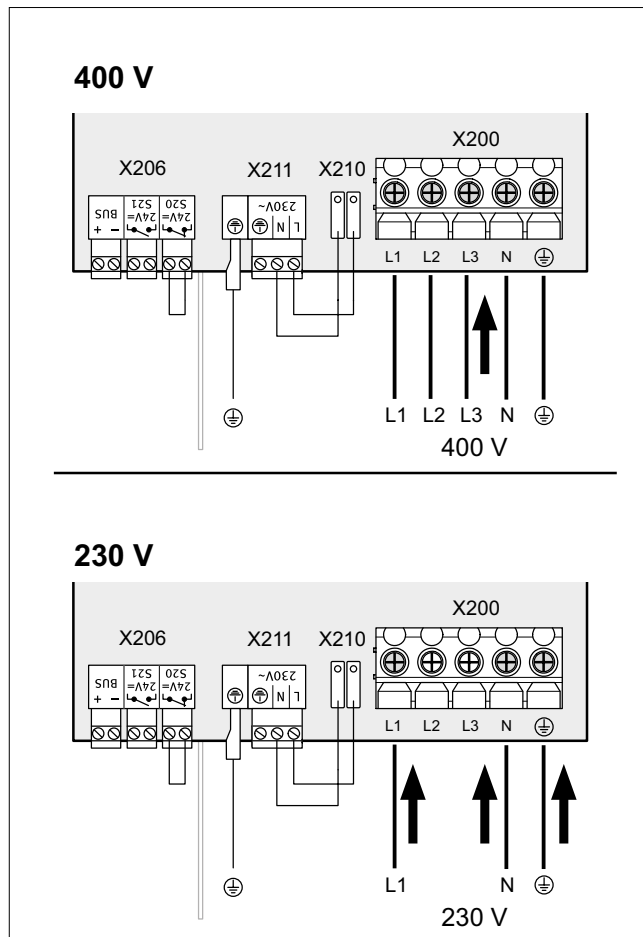


Fortsett til elektriske tilkoblinger og eBUS-forbindelser

Forberedelse

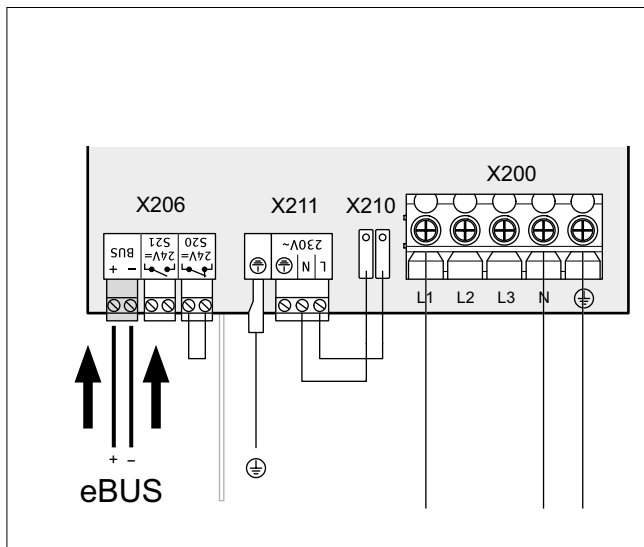


Elektrisk tilkobling (230 V / 400 V)

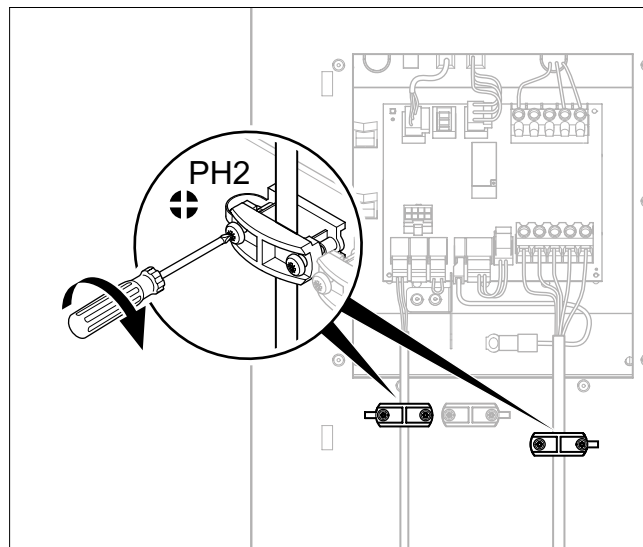


NB! Husk bimåler og HPFI type B

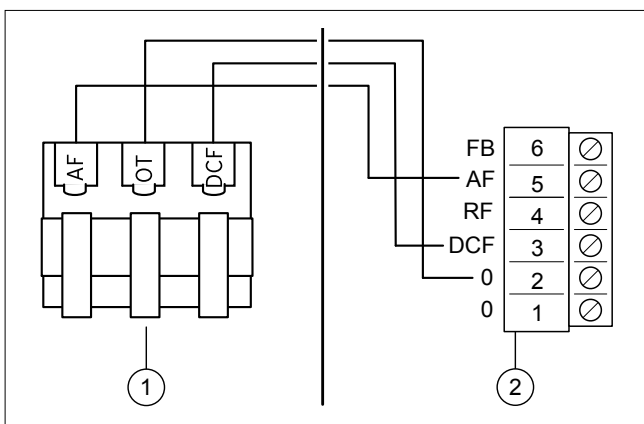
eBUS-forbindelse



Fest ledningene til avlastningene



Uteføler (DCF)



Strømforsyning uniTOWER

